



欢迎联系我们

电话:0577-67110966

QQ:2880677565

手机:18968868501(微信同号)

网站:<http://www.cdlf.com.cn>

地址:浙江省温州市永嘉县瓯北镇堡二工业区

邮编:325105

CDL、CDLF系列
立式不锈钢多级离心泵
VERTICAL MULTIPOLAR AND STAINLESS STEEL CENTRIFUGAL PUMP



水手供水设备有限公司
SAILOR WATER EQUIPMENT CO.,LTD

企业简介

Brief introduction

本公司是一家集科研、开发、生产、销售、服务为一体的无负压供水设备,CDLF水泵,液压泵制造企业,近年来以主机为龙头,企业在坚持技术创新中不断加快产品结构调整步伐,并在核心领域作深入投资,加快新产品研制,形成了多系列,多品种,多元化的产品结构。

企业自建立以来一贯坚持以顾客需求为产品的开发根本,以科技兴业的立厂思想,以人才为本,求真务实,精益求精,利用先进的生产设备和雄厚的技术的科技力量依托,以严格的生产管理和品质控制作保证,产品从原材料的使用,到包装的设计都经过严格的挑选和评估。

企业本着以人为本,顾客至上,锐意进取,共同发展的经营观念,为民族工业的崛起而不懈奋斗。

目录

CONTENTS

技术数据、性能曲线

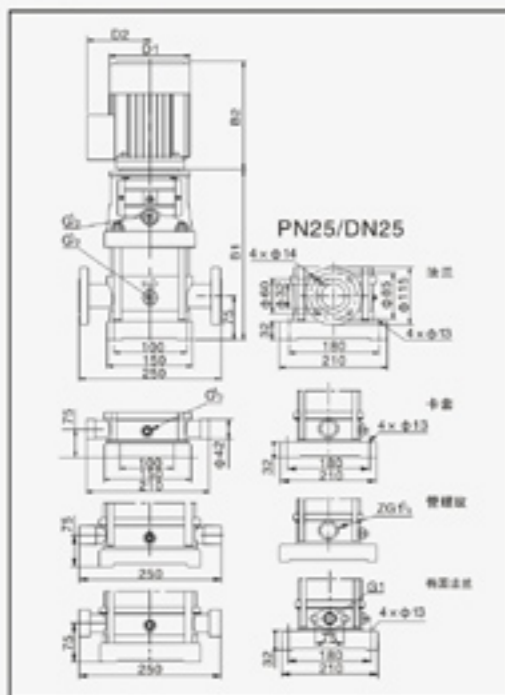
CDLF2	01-02
CDLF4	03-04
CDLF8	05-06
CDLF12	07-08
CDLF16	09-10
CDLF20	11-12
CDLF32	13-14
CDLF42	15-16
CDLF65	17-18
CDLF85	19-20
CDLF120	21-22
CDLF150	23-24
CDLF200	25-26
总体数据、故障分析	27-28

特别注意:

CDLF为非自吸的离心泵,缺水干磨会因电机在高速旋转造成泵体中叶轮、中段的磨损变形,严重会致内芯整体报废。



尺寸图



尺寸和重量

泵型号	尺寸 (mm)					重量 (kg)
	B1	B2	B1+B2	D1	D2	
CDLF2-20	261		471			20
CDLF2-30	279		489			21
CDLF2-40	297	210	507	148	117	22
CDLF2-50	315		525			23
CDLF2-60	343		588			26
CDLF2-70	361		606			27
CDLF2-80	379		624			28
CDLF2-90	397	245	642	170	142	29
CDLF2-100	415		660			30
CDLF2-110	433		678			31
CDLF2-120	461		751			33
CDLF2-130	479		769			34
CDLF2-140	497		787			35
CDLF2-150	515		805			36
CDLF2-160	533		823			37
CDLF2-170	551	290	841	190	155	38
CDLF2-180	569		859			39
CDLF2-190	587		877			40
CDLF2-200	605		895			41
CDLF2-210	623		913			42
CDLF2-220	641		931			43
CDLF2-230	669		984			45
CDLF2-240	687		1002			48
CDLF2-250	705	315	1020	197	165	50
CDLF2-260	723		1038			52

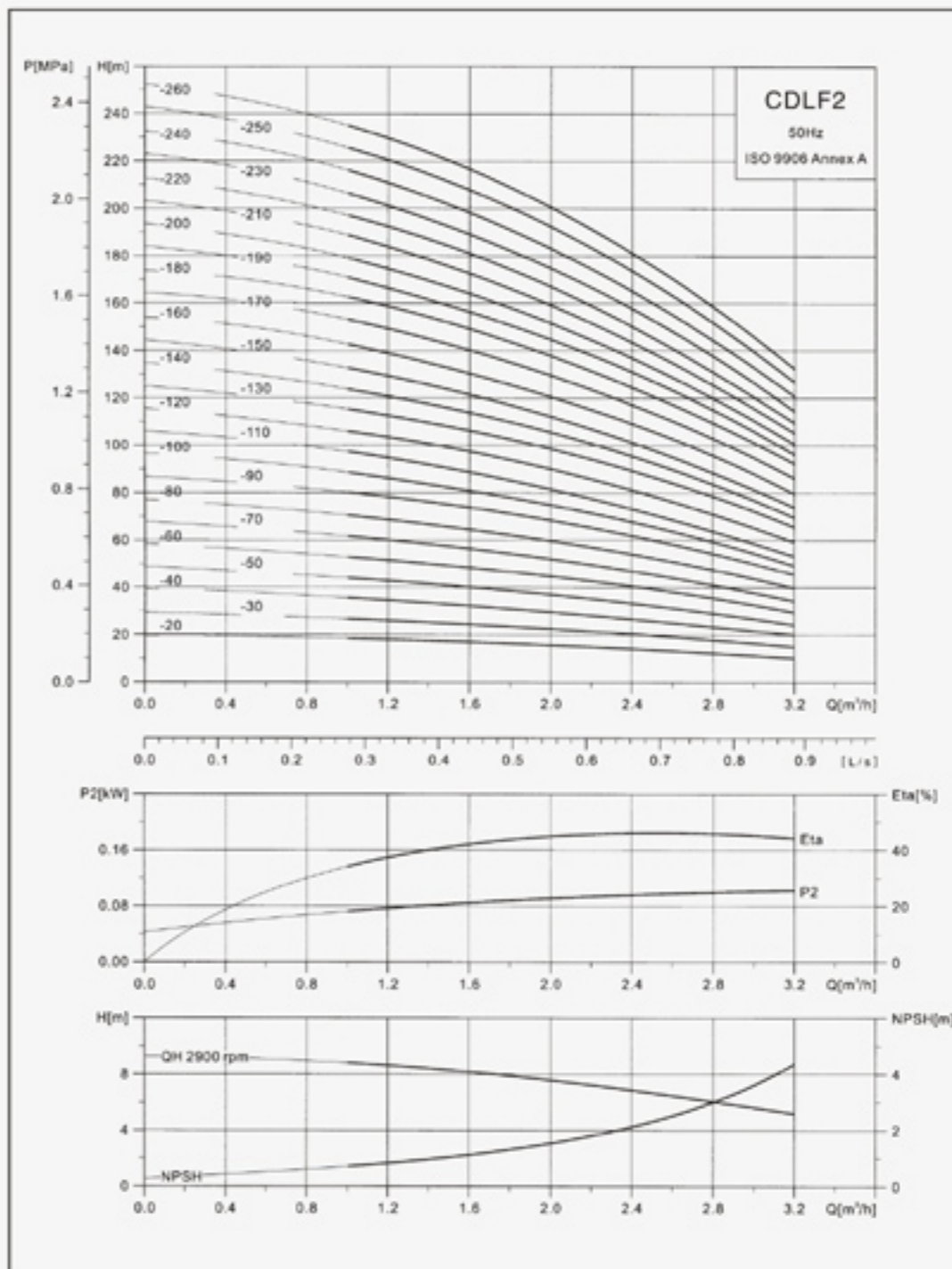
注: 表格中所示B1尺寸为DIN法兰型泵座的尺寸, 其余类型泵座的B1尺寸, 在此尺寸上减去25。

电气数据3×380-415V

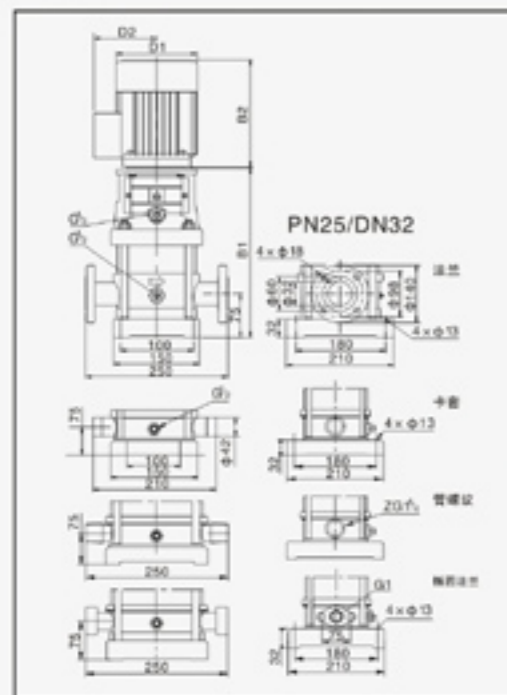
泵型号	电机		功率因数COSφ
	千瓦kw	马力hp	
CDLF2-20	0.37	0.50	0.81
CDLF2-30	0.37	0.50	0.81
CDLF2-40	0.55	0.75	0.82
CDLF2-50	0.55	0.75	0.82
CDLF2-60	0.75	1.0	0.83
CDLF2-70	0.75	1.0	0.83
CDLF2-80	1.1	1.5	0.85
CDLF2-90	1.1	1.5	0.85
CDLF2-100	1.1	1.5	0.85
CDLF2-110	1.1	1.5	0.85
CDLF2-120	1.5	2.0	0.84
CDLF2-130	1.5	2.0	0.84
CDLF2-140	1.5	2.0	0.84
CDLF2-150	1.5	2.0	0.84
CDLF2-160	2.2	3.0	0.84
CDLF2-170	2.2	3.0	0.84
CDLF2-180	2.2	3.0	0.84
CDLF2-190	2.2	3.0	0.84
CDLF2-200	2.2	3.0	0.84
CDLF2-210	2.2	3.0	0.84
CDLF2-220	2.2	3.0	0.84
CDLF2-230	3.0	4.0	0.87
CDLF2-240	3.0	4.0	0.87
CDLF2-250	3.0	4.0	0.87
CDLF2-260	3.0	4.0	0.87

流量扬程

泵型号	流量Q (转速n=2900)							
	m³/h	1.0	1.2	1.6	2.0	2.4	2.8	3.2
CDLF2-20	18	17	16	15	14	12	10	
CDLF2-30	27	26	24	22	20	18	15	
CDLF2-40	36	35	33	30	28	24	17	
CDLF2-50	45	43	40	37	33	30	24	
CDLF2-60	53	52	50	45	40	36	30	
CDLF2-70	63	61	57	52	47	41	35	
CDLF2-80	71	69	65	59	54	47	40	
CDLF2-90	80	78	73	67	61	54	45	
CDLF2-100	89	86	81	74	67	59	49	
CDLF2-110	98	95	89	82	73	64	54	
CDLF2-120	107	103	97	90	81	71	59	
CDLF2-130	116	114	106	98	89	78	65	
CDLF2-140	125	122	114	105	94	84	69	
CDLF2-150	134	130	123	112	100	90	73	
CDLF2-160	143	139	131	120	107	96	80	
CDLF2-170	152	148	139	128	114	102	86	
CDLF2-180	161	157	148	136	121	108	91	
CDLF2-190	170	165	156	143	127	113	95	
CDLF2-200	179	174	164	150	134	119	100	
CDLF2-210	188	183	172	157	141	124	105	
CDLF2-220	197	192	180	165	148	130	110	
CDLF2-230	205	201	188	173	155	137	115	
CDLF2-240	214	210	197	181	163	144	120	
CDLF2-250	225	219	205	189	170	151	127	
CDLF2-260	234	228	214	198	178	158	132	



尺寸图



尺寸和重量

泵型号	尺寸 (mm)					重量 (kg)
	B1	B2	B1+B2	D1	D2	
CDLF4-20	297	210	489	148	117	20
CDLF4-30	306		516			21
CDLF4-40	343	245	588	170	142	23
CDLF4-50	370		615			24
CDLF4-60	397	290	642	190	155	26
CDLF4-70	434		724			28
CDLF4-80	461	315	751	197	165	29
CDLF4-90	488		778			31
CDLF4-100	515	355	805	230	188	32
CDLF4-110	542		832			34
CDLF4-120	569	315	859	197	165	35
CDLF4-130	606		921			36
CDLF4-140	633	355	948	230	188	38
CDLF4-150	660		975			39
CDLF4-160	687	355	1002	230	188	40
CDLF4-170	714		1049			42
CDLF4-180	741	355	1076	230	188	43
CDLF4-190	768		1103			46
CDLF4-200	795	355	1130	230	188	47
CDLF4-210	822		1157			49
CDLF4-220	849	1184	50			

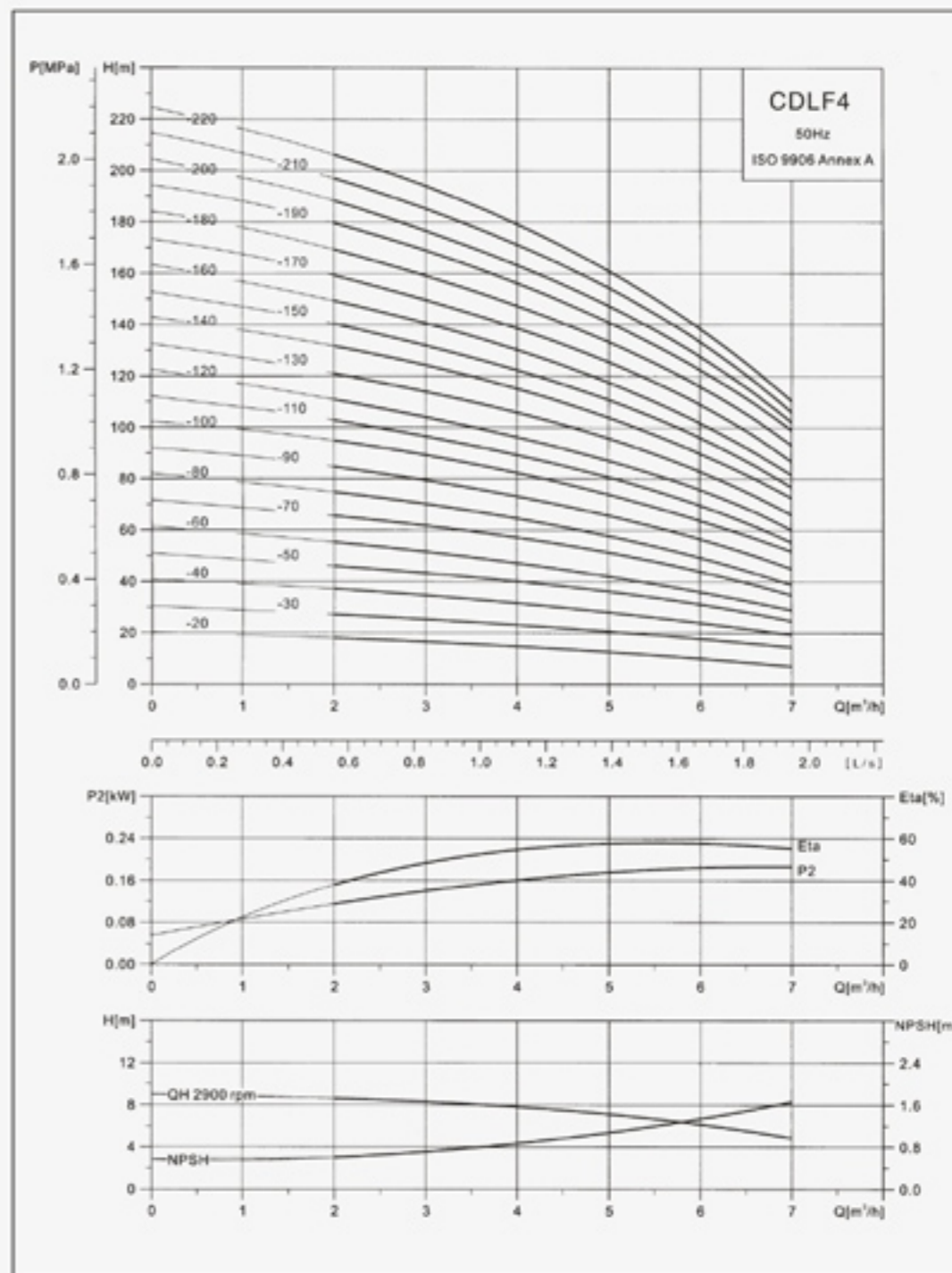
注: 表格中所标B1尺寸为DIN法兰型泵座的尺寸, 其余类型泵座的B1尺寸, 在此尺寸上减去25。

电气数据3×380-415V

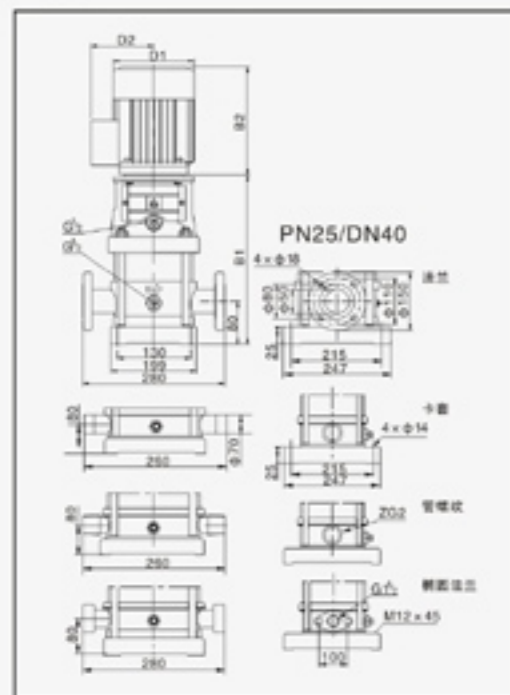
泵型号	电机		功率因数COSφ
	千瓦kw	马力hp	
CDLF4-20	0.37	0.50	0.81
CDLF4-30	0.55	0.75	0.82
CDLF4-40	0.75	1.0	0.83
CDLF4-50	1.1	1.5	0.85
CDLF4-60	1.1	1.5	0.85
CDLF4-70	1.5	2.0	0.84
CDLF4-80	1.5	2.0	0.84
CDLF4-90	2.2	3.0	0.84
CDLF4-100	2.2	3.0	0.84
CDLF4-110	2.2	3.0	0.84
CDLF4-120	2.2	3.0	0.84
CDLF4-130	3.0	4.0	0.87
CDLF4-140	3.0	4.0	0.87
CDLF4-150	3.0	4.0	0.87
CDLF4-160	3.0	4.0	0.87
CDLF4-170	4.0	5.5	0.88
CDLF4-180	4.0	5.5	0.88
CDLF4-190	4.0	5.5	0.88
CDLF4-200	4.0	5.5	0.88
CDLF4-210	4.0	5.5	0.88
CDLF4-220	4.0	5.5	0.88

流量扬程

泵型号	流量Q (转速n=2900)						
	m³/h	2.0	3.0	4.0	5.0	6.0	7.0
CDLF4-20	18	17	15	13	10	8	
CDLF4-30	27	26	24	20	18	14	
CDLF4-40	36	34	32	27	24	18	
CDLF4-50	45	43	40	34	31	23	
CDLF4-60	54	52	48	41	37	28	
CDLF4-70	63	61	56	48	43	34	
CDLF4-80	72	70	64	55	50	38	
CDLF4-90	81	78	72	63	56	44	
CDLF4-100	90	87	81	71	62	50	
CDLF4-110	99	95	88	78	68	53	
CDLF4-120	108	104	95	85	75	57	
CDLF4-130	117	113	103	90	82	63	
CDLF4-140	126	122	112	101	89	69	
CDLF4-150	135	131	120	108	95	73	
CDLF4-160	144	140	129	115	101	78	
CDLF4-170	153	149	137	122	108	83	
CDLF4-180	162	158	145	129	115	89	
CDLF4-190	171	168	153	137	122	95	
CDLF4-200	180	176	161	144	127	99	
CDLF4-210	190	184	169	152	132	103	
CDLF4-220	200	192	178	160	138	108	



尺寸图



尺寸和重量

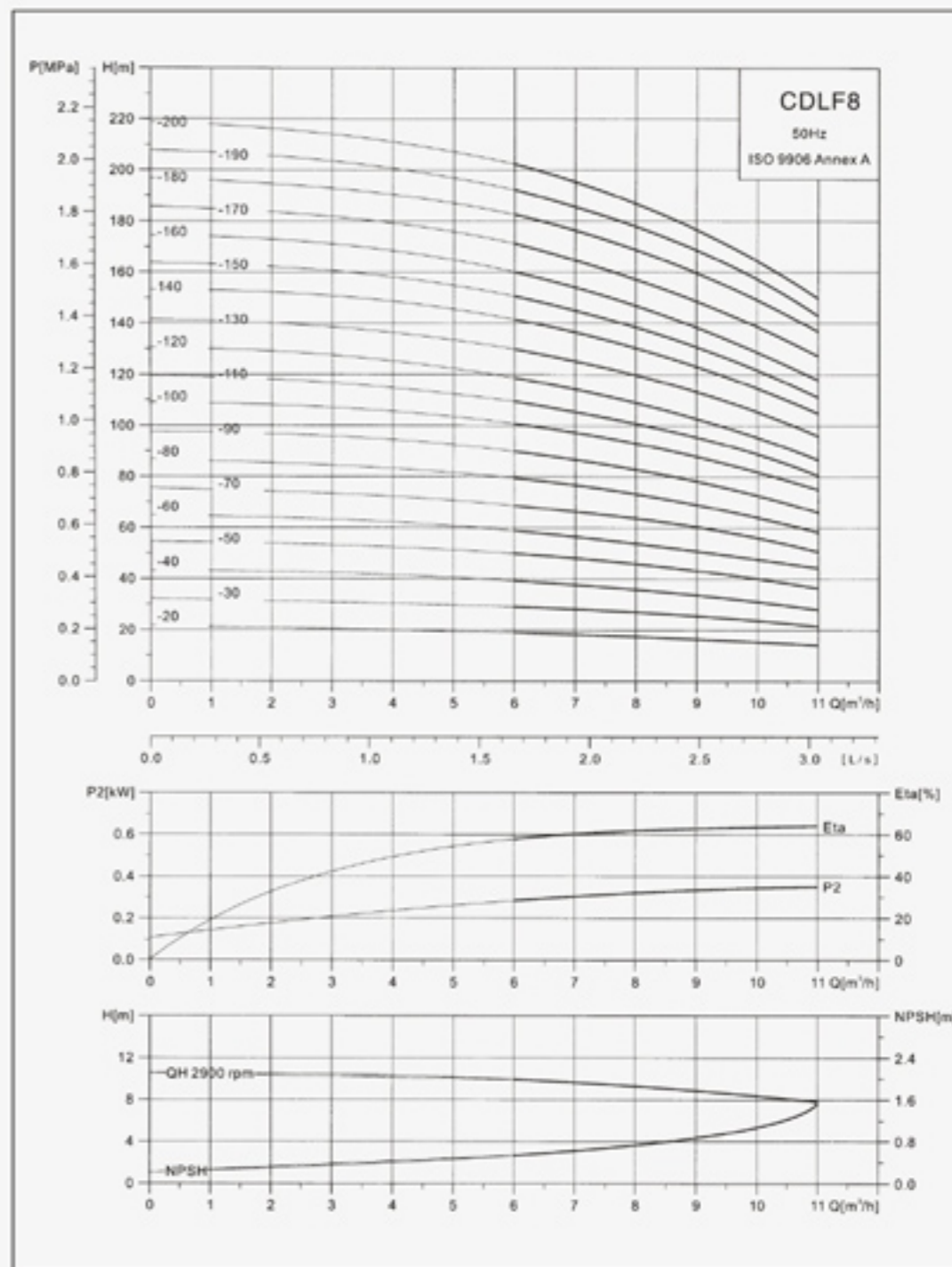
泵型号	尺寸 (mm)				重量 (kg)
	B1	B2	B1+B2	D1 D2	
CDLF8-20	364		609	170 142	35
CDLF8-30	394	245	639		35
CDLF8-40	434		724		45
CDLF8-50	464	290	754	190 155	50
CDLF8-60	494		784		50
CDLF8-70	534		849		55
CDLF8-80	564	315	879	197 165	55
CDLF8-90	594		929		55
CDLF8-100	624		959		55
CDLF8-110	654	335	989	230 188	60
CDLF8-120	684		1019		60
CDLF8-130	734		1164		85
CDLF8-140	764		1194		85
CDLF8-150	794		1224		85
CDLF8-160	824	430	1254	260 208	85
CDLF8-170	854		1284		90
CDLF8-180	884		1314		90
CDLF8-190	914		1344		90
CDLF8-200	944		1374		90

电气数据3×380-415V

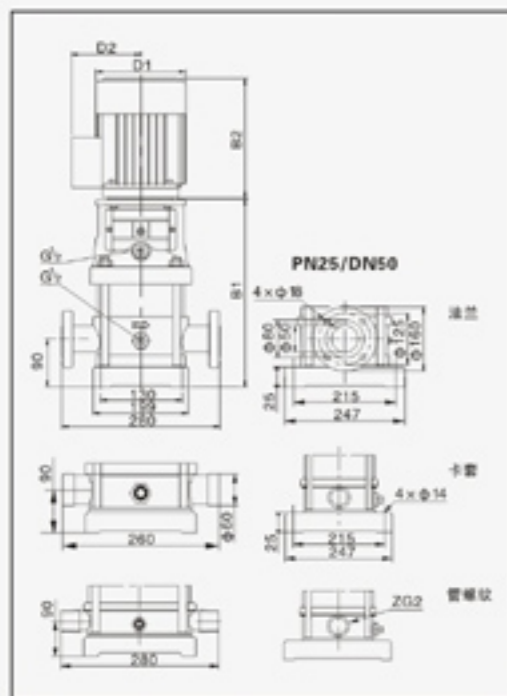
泵型号	电机		功率因数COSφ
	千瓦kw	马力hp	
CDLF8-20	0.75	1.0	0.83
CDLF8-30	1.1	1.5	0.85
CDLF8-40	1.5	2.0	0.84
CDLF8-50	2.2	3.0	0.84
CDLF8-60	2.2	3.0	0.84
CDLF8-70	3.0	4.0	0.87
CDLF8-80	3.0	4.0	0.87
CDLF8-90	4.0	5.5	0.88
CDLF8-100	4.0	5.5	0.88
CDLF8-110	4.0	5.5	0.88
CDLF8-120	4.0	5.5	0.88
CDLF8-130	5.5	7.5	0.88
CDLF8-140	5.5	7.5	0.88
CDLF8-150	5.5	7.5	0.88
CDLF8-160	5.5	7.5	0.88
CDLF8-170	7.5	10	0.88
CDLF8-180	7.5	10	0.88
CDLF8-190	7.5	10	0.88
CDLF8-200	7.5	10	0.88

流量扬程

泵型号	流量Q (转速n=2900)							
	m³/h	6	7	8	9	10	11	12
CDLF8-20	20	19	18	17	16	14	13	
CDLF8-30	30	29	28	26	24	21	19	
CDLF8-40	40	38	36	34	32	28	26	
CDLF8-50	50	48	45	42	40	36	32	
CDLF8-60	60	57	54	51	48	43	39	
CDLF8-70	70	68	64	61	57	50	45	
CDLF8-80	80	77	73	69	65	58	52	
CDLF8-90	90	87	83	79	72	66	60	
CDLF8-100	100	97	92	87	81	73	65	
CDLF8-110	110	106	101	96	88	80	72	
CDLF8-120	120	116	111	104	92	87	78	
CDLF8-130	130	126	119	114	105	96	84	
CDLF8-140	141	136	130	122	113	102	92	
CDLF8-150	150	145	138	131	121	111	100	
CDLF8-160	161	156	148	139	130	118	106	
CDLF8-170	170	165	156	149	138	126	113	
CDLF8-180	182	175	167	157	146	134	120	
CDLF8-190	190	184	175	166	154	142	128	
CDLF8-200	202	195	186	175	163	150	135	



尺寸图



尺寸和重量

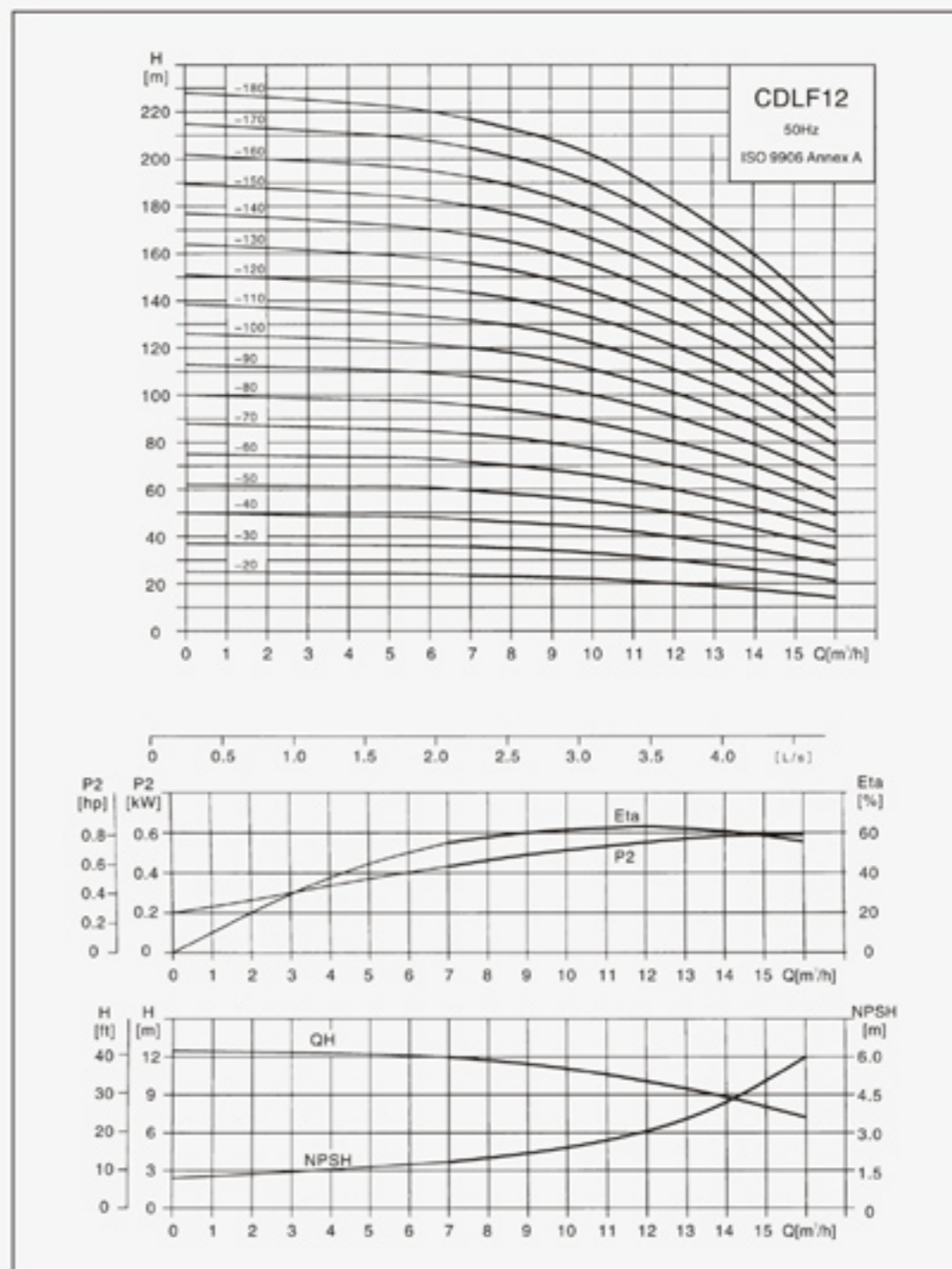
泵型号	尺寸(mm)					重量(kg)
	B1	B2	B1+B2	D1	D2	
CDLF12-20	367	290	657	190	155	39
CDLF12-30	397		687			43
CDLF12-40	437	345	782	197	165	51
CDLF12-50	467		812			53
CDLF12-60	497	355	852	230	188	61
CDLF12-70	547	390	937	260	208	73
CDLF12-80	577		967			74
CDLF12-90	607		997			76
CDLF12-100	637		1027			83
CDLF12-110	667		1057			84
CDLF12-120	697		1087			87
CDLF12-130	727		1117			89
CDLF12-140	845	500	1345	330	255	157
CDLF12-150	875		1375			159
CDLF12-160	905		1405			161
CDLF12-170	935		1435			162
CDLF12-180	965		1465			164

电气数据3×380-415V

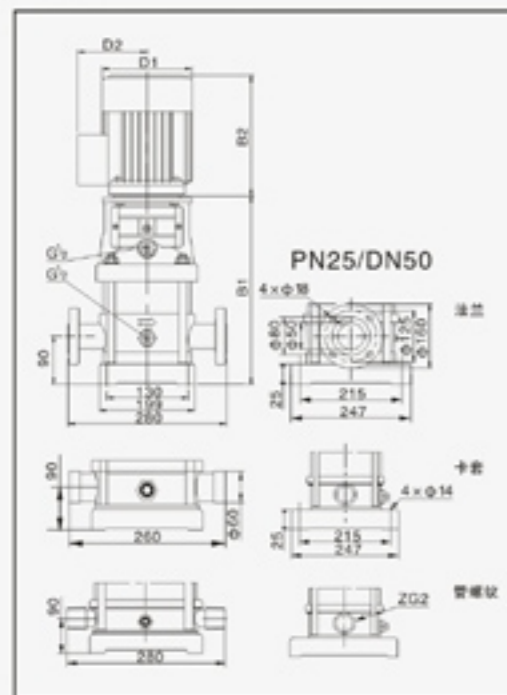
泵型号	电机		功率因数COSφ
	千瓦kw	马力hp	
CDLF12-20	1.5	2.0	0.84
CDLF12-30	2.2	3.0	0.84
CDLF12-40	3	4.0	0.87
CDLF12-50	3	4.0	0.87
CDLF12-60	4	5.5	0.88
CDLF12-70	5.5	7.5	0.88
CDLF12-80	5.5	7.5	0.88
CDLF12-90	5.5	7.5	0.88
CDLF12-100	7.5	10	0.88
CDLF12-110	7.5	10	0.88
CDLF12-120	7.5	10	0.88
CDLF12-130	7.5	10	0.88
CDLF12-140	11	15	0.89
CDLF12-150	11	15	0.89
CDLF12-160	11	15	0.89
CDLF12-170	11	15	0.89
CDLF12-180	11	15	0.89

流量扬程

泵型号	流量Q (转速n=2900)							
	m³/h	9	10	11	12	13	14	15
CDLF12-20	22.5	22	21	20	18.5	17	15.5	
CDLF12-30	34	33	31.5	30	28	26	23.5	
CDLF12-40	45	44	42	40	37	34	31	
CDLF12-50	56.5	55	52.5	50	46.5	43	39	
CDLF12-60	68	66	63	60	56	52	47	
CDLF12-70	79.5	77	73.5	70	65.5	61	55	
CDLF12-80	91	88	84	80	75	70	63	
CDLF12-90	103	100	95.5	91	85	79	71.5	
CDLF12-100	114.5	111	106	101	94.5	88	80	
CDLF12-110	126	122	116	111	104	97	88	
CDLF12-120	137	133	127	121	113.5	106	96	
CDLF12-130	148	144	138	131	122	115	104	
CDLF12-140	160	155	148	141	132.5	124	112	
CDLF12-150	172	166	159	151	142	133	120	
CDLF12-160	183.5	178	170	162	152	142	128.5	
CDLF12-170	195	190	181	172	161	151	137	
CDLF12-180	207.5	202	192.5	183	171.5	160	145	



尺寸图



尺寸和重量

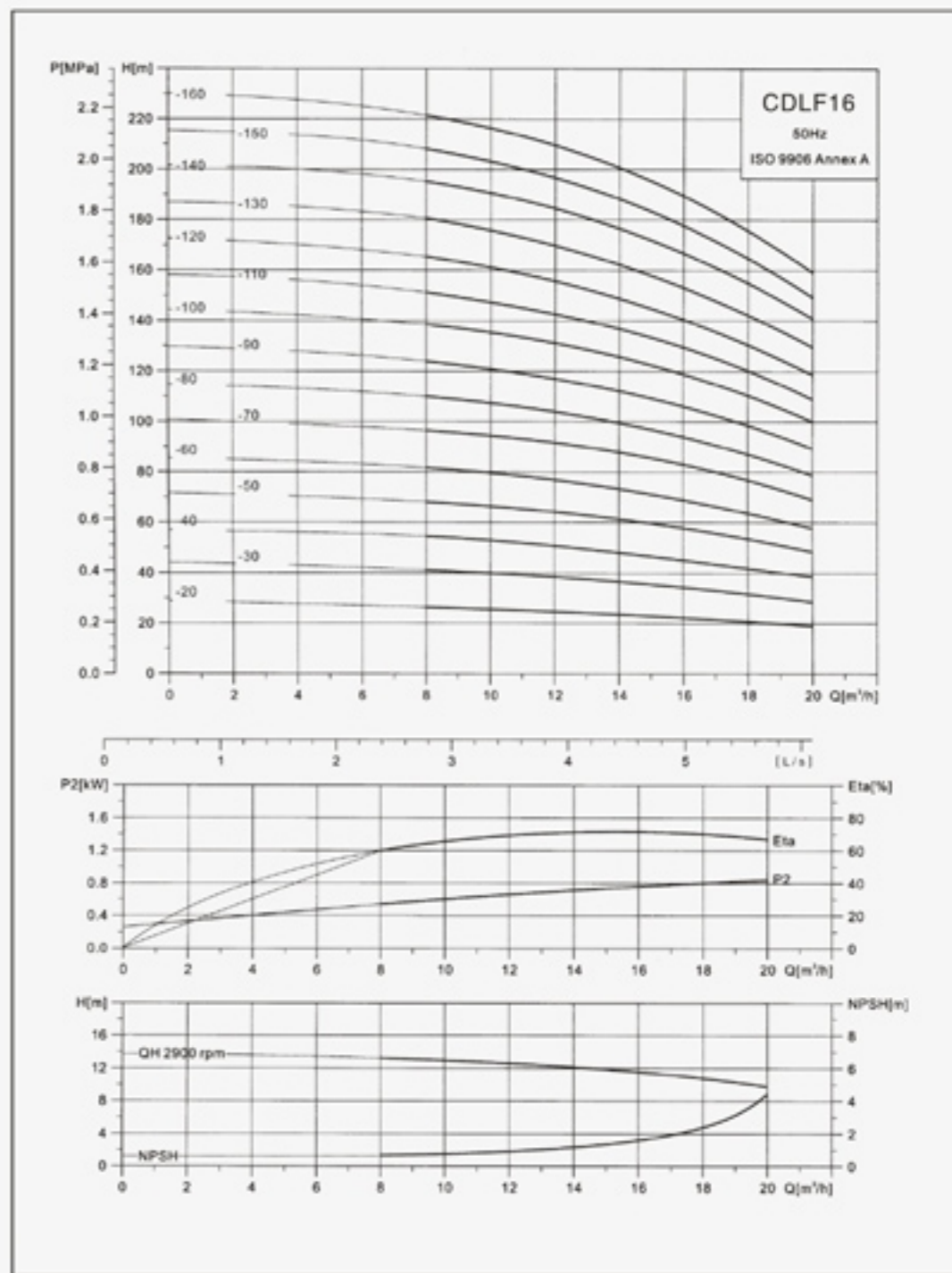
泵型号	尺寸 (mm)					重量 (kg)
	B1	B2	B1+B2	D1	D2	
CDLF16-20	414	290	704	190	155	51
CDLF16-30	469	315	784	197	165	54
CDLF16-40	514	335	849	230	186	60
CDLF16-50	579	430	1009	260	206	75
CDLF16-60	624		1054			80
CDLF16-70	669		1099			85
CDLF16-80	714		1144			88
CDLF16-90	789	490	1279	330	255	126
CDLF16-100	834		1324			126
CDLF16-110	879		1369			131
CDLF16-120	924		1414			131
CDLF16-130	969	1459	177			
CDLF16-140	1014	1504	177			
CDLF16-150	1059	1549	182			
CDLF16-160	1104	1594	182			

电气数据 3×380-415V

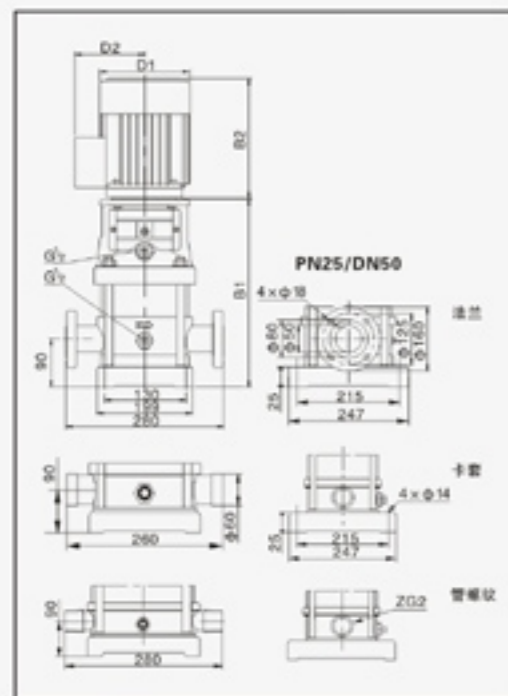
泵型号	电机		功率因数COSφ
	千瓦kw	马力hp	
CDLF16-20	2.2	3.0	0.84
CDLF16-30	3.0	4.0	0.87
CDLF16-40	4.0	5.5	0.88
CDLF16-50	5.5	7.5	0.88
CDLF16-60	5.5	7.5	0.88
CDLF16-70	7.5	10	0.88
CDLF16-80	7.5	10	0.88
CDLF16-90	11	15	0.89
CDLF16-100	11	15	0.89
CDLF16-110	11	15	0.89
CDLF16-120	11	15	0.89
CDLF16-130	15	20	0.90
CDLF16-140	15	20	0.90
CDLF16-150	15	20	0.90
CDLF16-160	15	20	0.90

流量扬程

泵型号	流量Q (转速n~2900)							
	m³/h	8	10	12	14	16	18	20
CDLF16-20	28	27	26	25	23	21	18	
CDLF16-30	42	41	39	37	35	32	27	
CDLF16-40	56	54	52	50	47	44	37	
CDLF16-50	69	66	65	62	59	54	47	
CDLF16-60	83	81	78	75	70	64	56	
CDLF16-70	97	95	92	87	82	75	68	
CDLF16-80	111	108	105	100	94	86	77	
CDLF16-90	125	122	118	112	106	97	88	
CDLF16-100	139	136	131	125	118	108	99	
CDLF16-110	153	149	144	137	129	118	108	
CDLF16-120	167	163	157	150	141	129	117	
CDLF16-130	180	176	170	162	153	141	128	
CDLF16-140	194	190	184	175	165	151	139	
CDLF16-150	208	203	197	187	177	162	148	
CDLF16-160	222	217	210	200	189	173	158	



尺寸图



尺寸和重量

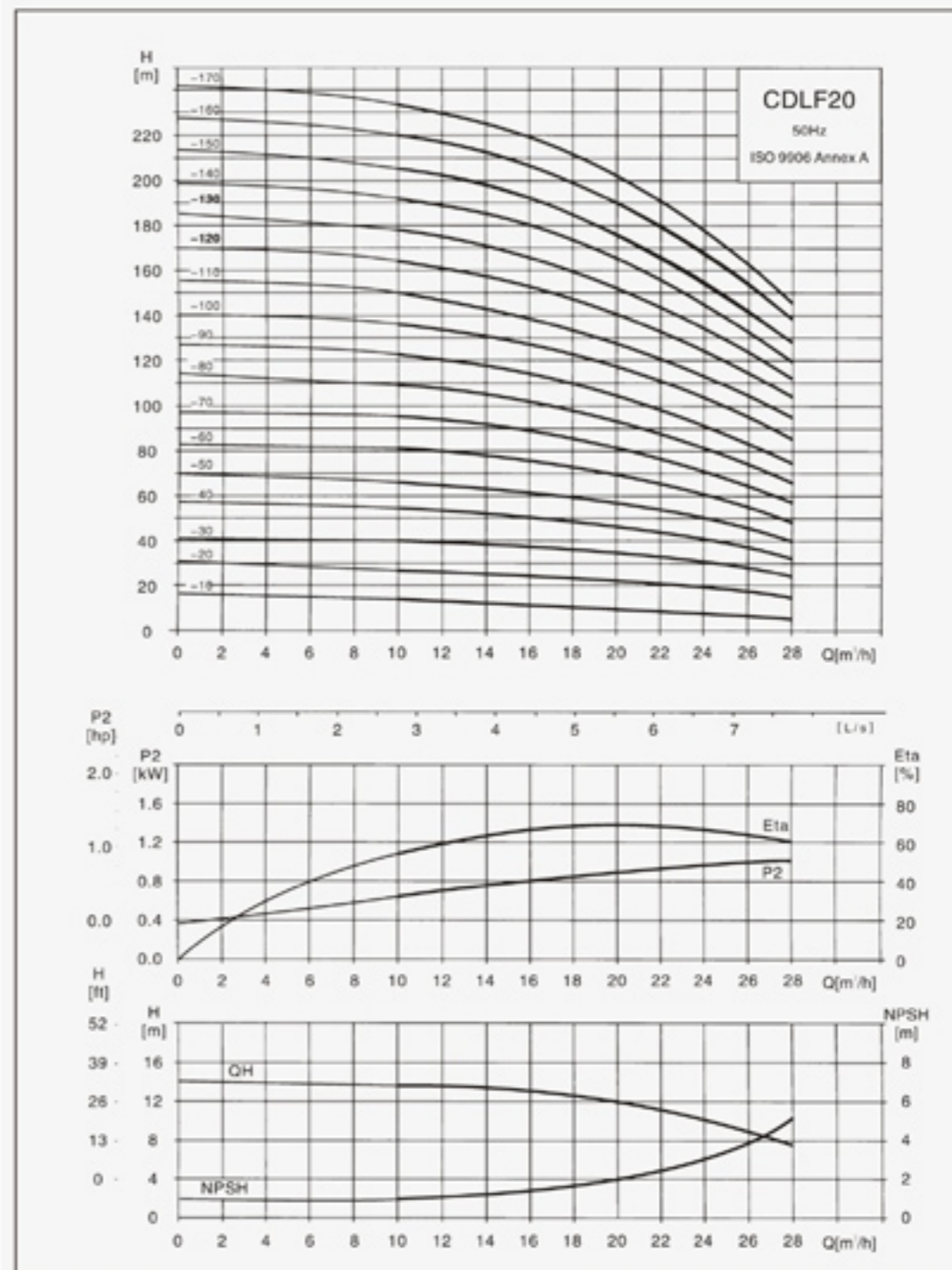
泵型号	尺寸(mm)					重量(kg)
	B1	B2	B1+B2	D1	D2	
CDLF20-10	387	245	632	170	142	33
CDLF20-20	397	290	687	190	155	42
CDLF20-30	452	355	807	230	188	58
CDLF20-40	517		907			74
CDLF20-50	562		952			76
CDLF20-60	607	390	997	260	208	82
CDLF20-70	652		1042			84
CDLF20-80	785		1285			153
CDLF20-90	830		1330			155
CDLF20-100	875		1375			157
CDLF20-110	920	500	1420			169
CDLF20-120	965		1465			170
CDLF20-130	1010		1510	330	255	171
CDLF20-140	1055		1555			172
CDLF20-150	1100		1650			193
CDLF20-160	1145	550	1695			194
CDLF20-170	1190		1740			195

电气数据3×380-415V

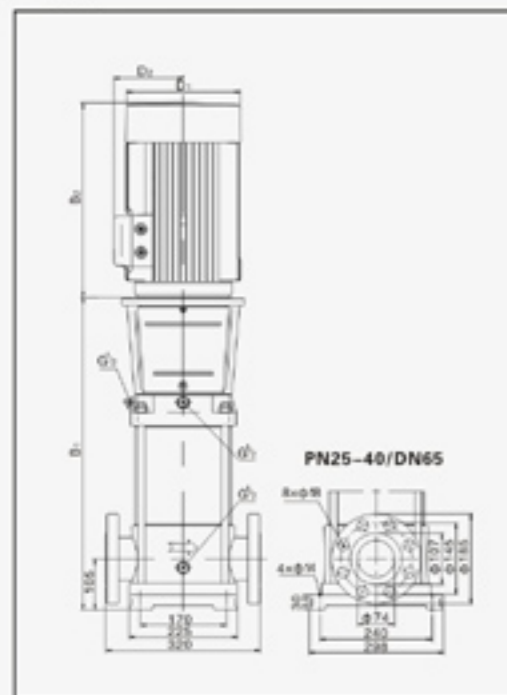
泵型号	电机		功率因数COSφ
	千瓦kw	马力hp	
CDLF20-10	1.1	1.5	0.85
CDLF20-20	2.2	3.0	0.84
CDLF20-30	4	5.5	0.88
CDLF20-40	5.5	7.5	0.88
CDLF20-50	5.5	7.5	0.88
CDLF20-60	7.5	10	0.88
CDLF20-70	7.5	10	0.88
CDLF20-80	11	15	0.89
CDLF20-90	11	15	0.89
CDLF20-100	11	15	0.89
CDLF20-110	15	20	0.90
CDLF20-120	15	20	0.90
CDLF20-130	15	20	0.90
CDLF20-140	15	20	0.90
CDLF20-150	18.5	25	0.90
CDLF20-160	18.5	25	0.90
CDLF20-170	18.5	25	0.90

流量扬程

泵型号	流量Q (转速n=2900)							
	m³/h	14	16	18	20	22	24	26
CDLF20-10	12.5	12	11	10	9	8	7	
CDLF20-20	26	25	24	23	22	20	18	
CDLF20-30	39	38	37	35	33	30	27	
CDLF20-40	52	51	49	47	44	41	37	
CDLF20-50	64	62	60	58	55	50	45	
CDLF20-60	77	75	73	70	66	61	55	
CDLF20-70	91	89	86	82	77	71	65	
CDLF20-80	105	102	99	94	89	82	75	
CDLF20-90	118	115	112	106	100	93	85	
CDLF20-100	131	128	124	118	111	103	95	
CDLF20-110	145	141	137	130	122	114	105	
CDLF20-120	158	154	149	142	133	124	114	
CDLF20-130	172	167	162	154	145	134	123	
CDLF20-140	185	180	174	166	156	145	133	
CDLF20-150	198	193	184	178	167	156	143	
CDLF20-160	212	206	198	190	178	166	152	
CDLF20-170	225	219	212	202	190	177	162	



尺寸图



尺寸和重量

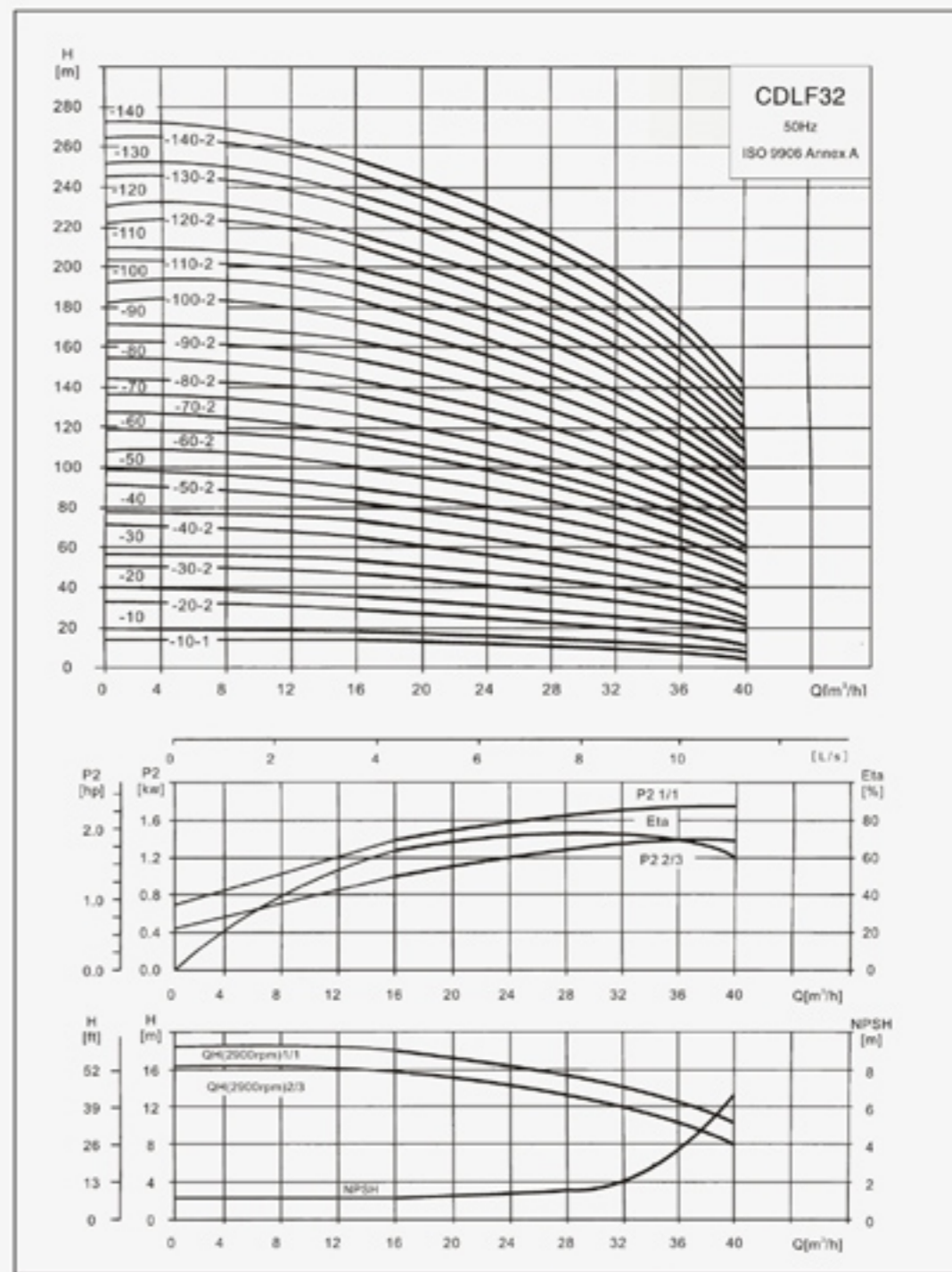
泵型号	尺寸 (mm)					重量 (kg)
	B1	B2	B1+B2	D1	D2	
CDLF32-10-1	505	290	795	190	155	70
CDLF32-10	505	290	795	190	155	71
CDLF32-20-1	575	315	890	197	165	80
CDLF32-20	575	315	890	197	165	82
CDLF32-30-1	645	340	985	204	175	90
CDLF32-30	645	340	985	204	175	94
CDLF32-40-1	715	365	1080	211	185	102
CDLF32-40	715	365	1080	211	185	103
CDLF32-50-1	785	390	1175	218	195	112
CDLF32-50	785	390	1175	218	195	113
CDLF32-60-1	855	415	1270	225	205	122
CDLF32-60	855	415	1270	225	205	123
CDLF32-70-1	925	440	1365	232	215	132
CDLF32-70	925	440	1365	232	215	133
CDLF32-80-1	995	465	1460	239	225	142
CDLF32-80	995	465	1460	239	225	143
CDLF32-90-1	1065	490	1555	246	235	152
CDLF32-90	1065	490	1555	246	235	153
CDLF32-100-1	1135	515	1650	253	245	162
CDLF32-100	1135	515	1650	253	245	163
CDLF32-110-1	1205	540	1745	260	255	172
CDLF32-110	1205	540	1745	260	255	173
CDLF32-120-1	1275	565	1840	267	265	182
CDLF32-120	1275	565	1840	267	265	183
CDLF32-130-1	1345	590	1935	274	275	192
CDLF32-130	1345	590	1935	274	275	193
CDLF32-140-1	1415	615	2030	281	285	202
CDLF32-140	1415	615	2030	281	285	203

电气数据3×380-415V

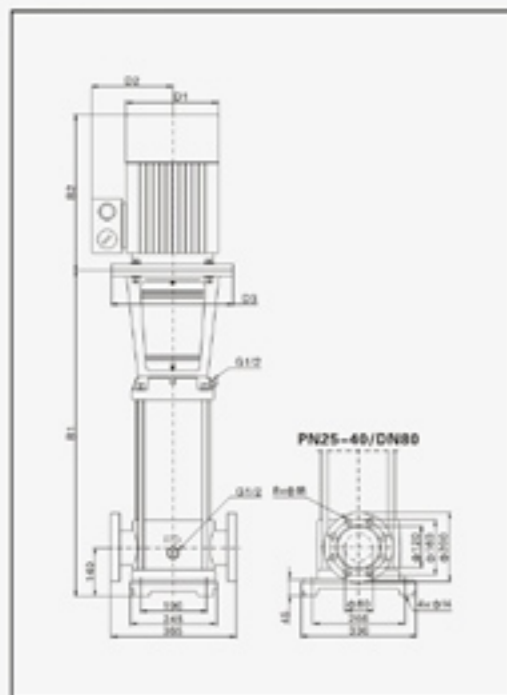
泵型号	电机		功率因数COSφ
	千瓦kw	马力hp	
CDLF32-10-1	1.5	2.0	0.84
CDLF32-10	2.2	3.0	0.84
CDLF32-20-1	3.0	4.0	0.87
CDLF32-20	4.0	5.5	0.88
CDLF32-30-1	5.5	7.5	0.88
CDLF32-30	5.5	7.5	0.88
CDLF32-40-1	7.5	10	0.88
CDLF32-40	7.5	10	0.88
CDLF32-50-1	11	15	0.89
CDLF32-50	11	15	0.89
CDLF32-60-1	11	15	0.89
CDLF32-60	11	15	0.89
CDLF32-70-1	15	20	0.90
CDLF32-70	15	20	0.90
CDLF32-80-1	15	20	0.90
CDLF32-80	15	20	0.90
CDLF32-90-1	18.5	25	0.90
CDLF32-90	18.5	25	0.90
CDLF32-100-1	18.5	25	0.90
CDLF32-100	18.5	25	0.90
CDLF32-110-1	22	30	0.90
CDLF32-110	22	30	0.90
CDLF32-120-1	22	30	0.90
CDLF32-120	22	30	0.90
CDLF32-130-1	30	40	0.90
CDLF32-130	30	40	0.90
CDLF32-140-1	30	40	0.90
CDLF32-140	30	40	0.90

流量扬程

泵型号	流量Q (m³/h)	扬程H (m) (转速n=2900)					
		16	20	24	28	32	36
CDLF32-10-1	14	13	12	11	9	7	4
CDLF32-10	18	17	15	14	13	11	8
CDLF32-20-1	29	28	26	23	20	16	11
CDLF32-20	36	34	32	29	27	23	18
CDLF32-30-1	47	44	41	38	33	28	21
CDLF32-30	54	51	48	44	40	35	27
CDLF32-40-1	65	62	58	53	46	40	30
CDLF32-40	72	69	65	59	53	47	37
CDLF32-50-1	83	79	74	68	60	52	41
CDLF32-50	90	86	81	74	67	59	47
CDLF32-60-1	101	97	90	83	74	65	51
CDLF32-60	108	104	97	90	81	72	57
CDLF32-70-1	119	114	107	96	85	75	60
CDLF32-70	126	121	113	105	95	85	67
CDLF32-80-1	136	131	123	114	102	90	71
CDLF32-80	144	138	130	120	109	97	77
CDLF32-90-1	154	148	140	129	117	102	82
CDLF32-90	162	156	147	136	124	109	88
CDLF32-100-1	175	166	157	146	131	115	91
CDLF32-100	182	173	164	152	138	122	96
CDLF32-110-1	193	184	173	164	146	128	102
CDLF32-110	200	191	180	168	153	135	109
CDLF32-120-1	211	201	189	178	160	140	113
CDLF32-120	218	208	196	184	167	147	120
CDLF32-130-1	230	218	206	193	174	153	124
CDLF32-130	237	225	213	200	181	160	131
CDLF32-140-1	247	235	222	210	189	165	135
CDLF32-140	255	242	229	216	196	172	142



尺寸图



尺寸和重量

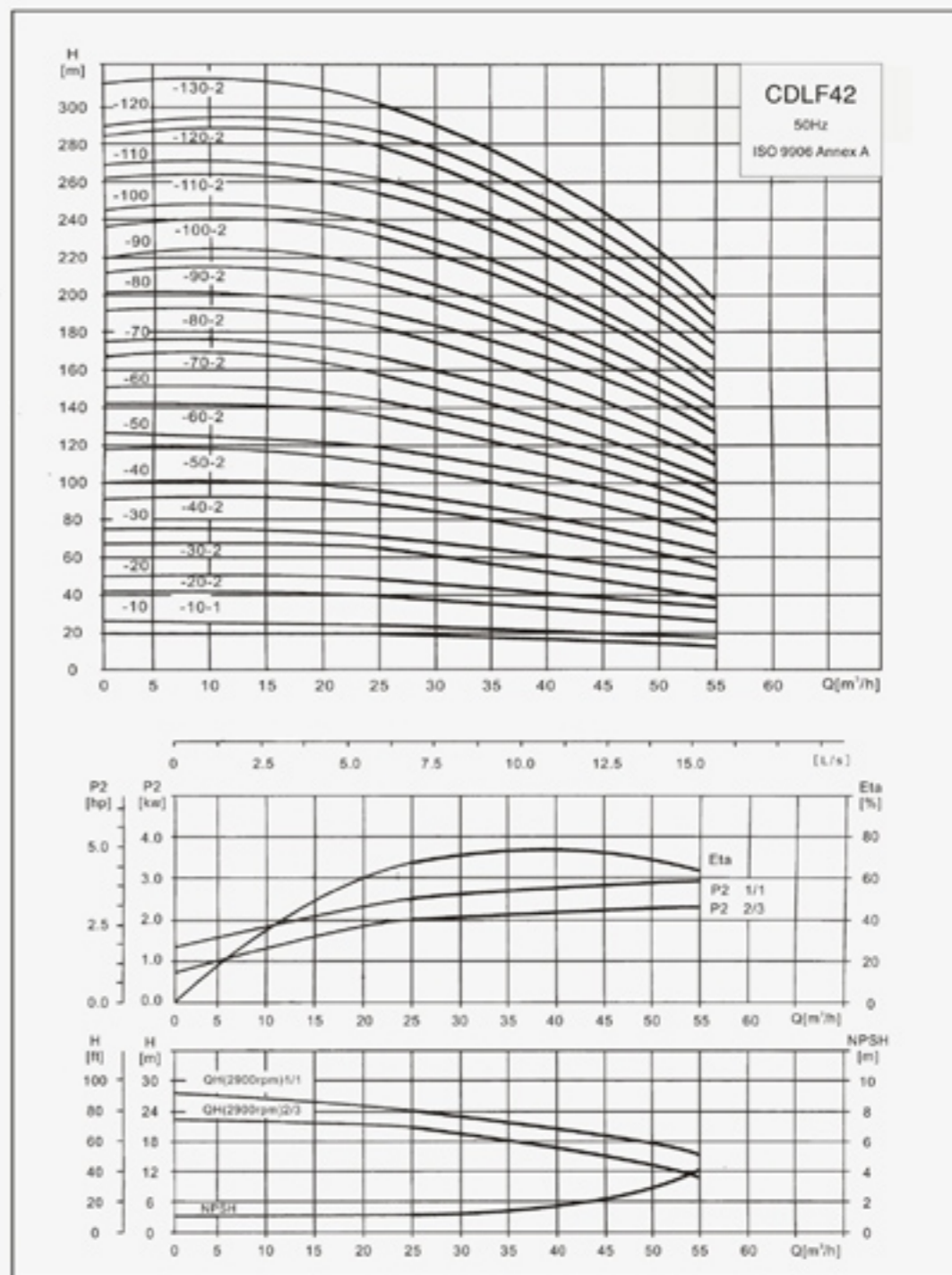
泵型号	尺寸 (mm)						重量 kg
	B1	B2	B1+B2	D1	D2	D3	
CDLF42-10-1	558	330	888	190	140	160	100
CDLF42-10				220	150		110
CDLF42-20-1	638	420	1058	260	210	300	120
CDLF42-20							125
CDLF42-30-1	828		1328				165
CDLF42-30		500		330	260		165
CDLF42-40-1	908		1408				205
CDLF42-40							205
CDLF42-50-1	988	550	1538			350	215
CDLF42-50				380	310		215
CDLF42-60-1	1068	600	1668				275
CDLF42-60							275
CDLF42-70-1	1148		1808				355
CDLF42-70							355
CDLF42-80-1	1228		1888				360
CDLF42-80		660		420	350	400	360
CDLF42-90-1	1308		1968				365
CDLF42-90							365
CDLF42-100-1	1388		2048				390
CDLF42-100							390
CDLF42-110-1	1468		2128				455
CDLF42-110							455
CDLF42-120-1	1556	710	2266	470	375	450	460
CDLF42-120							460
CDLF42-130	1636		2346				465

电气数据 3×380-415V

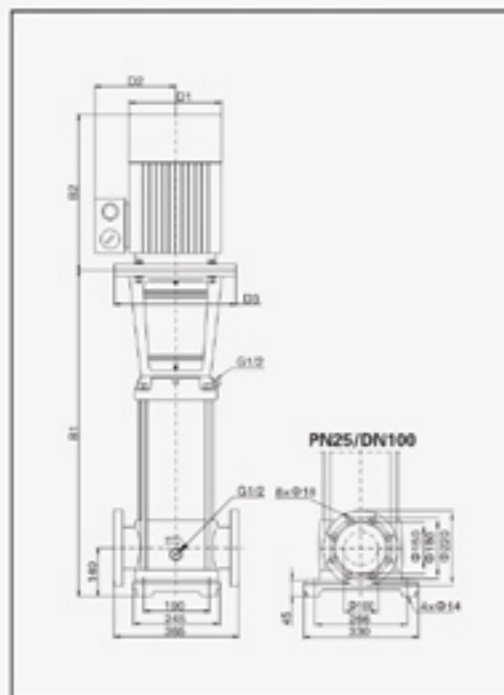
泵型号	电机		功率因数COSφ
	千瓦kw	马力hp	
CDLF42-10-1	3.0	4.0	0.87
CDLF42-10	4.0	5.5	0.88
CDLF42-20-1	5.5	7.5	0.88
CDLF42-20	7.5	10	0.88
CDLF42-30-1	11	15	0.89
CDLF42-30	11	15	0.89
CDLF42-40-1	15	20	0.90
CDLF42-40	15	20	0.90
CDLF42-50-1	18.5	25	0.90
CDLF42-50	18.5	25	0.90
CDLF42-60-1	22	30	0.90
CDLF42-60	22	30	0.90
CDLF42-70-1	30	40	0.90
CDLF42-70	30	40	0.90
CDLF42-80-1	30	40	0.90
CDLF42-80	30	40	0.90
CDLF42-90-1	30	40	0.90
CDLF42-90	37	50	0.90
CDLF42-100-1	37	50	0.90
CDLF42-100	37	50	0.90
CDLF42-110-1	45	60	0.90
CDLF42-110	45	60	0.90
CDLF42-120-1	45	60	0.90
CDLF42-120	45	60	0.90
CDLF42-130	45	60	0.90

流量扬程

泵型号	流量 Q (转速n=2900)	扬程 H (m)							
		25	30	35	40	42	45	50	55
CDLF42-10-1	m³/h	20	19	18	17	16	15	13	11
CDLF42-10		24	23	22	21	20	19	18	16
CDLF42-20-1		40	38	36	33	32	30	27	23
CDLF42-20		48	46	44	42	41	39	35	31
CDLF42-30-1		63	61	58	54	52	50	44	38
CDLF42-30		71	69	66	63	61	58	53	47
CDLF42-40-1		87	84	80	75	73	69	62	54
CDLF42-40		95	92	88	84	81	78	71	62
CDLF42-50-1		111	107	102	96	93	88	80	69
CDLF42-50		119	115	110	105	101	97	88	78
CDLF42-60-1		135	130	124	117	113	108	97	85
CDLF42-60		143	138	132	125	122	116	106	93
CDLF42-70-1		158	152	146	138	134	127	115	100
CDLF42-70		166	161	154	146	142	135	124	109
CDLF42-80-1		182	175	168	159	154	146	133	116
CDLF42-80		190	184	176	167	162	154	141	124
CDLF42-90-1		205	198	190	180	174	166	150	132
CDLF42-90		214	207	198	188	183	174	159	140
CDLF42-100-1		230	221	212	200	194	185	168	147
CDLF42-100		238	230	220	209	203	193	177	155
CDLF42-110-1		255	245	236	223	217	206	188	165
CDLF42-110		263	255	244	232	225	214	196	173
CDLF42-120-1		280	270	259	245	238	226	206	181
CDLF42-120		289	280	268	255	247	236	216	190
CDLF42-130		305	294	282	267	259	247	225	198



尺寸图



尺寸和重量

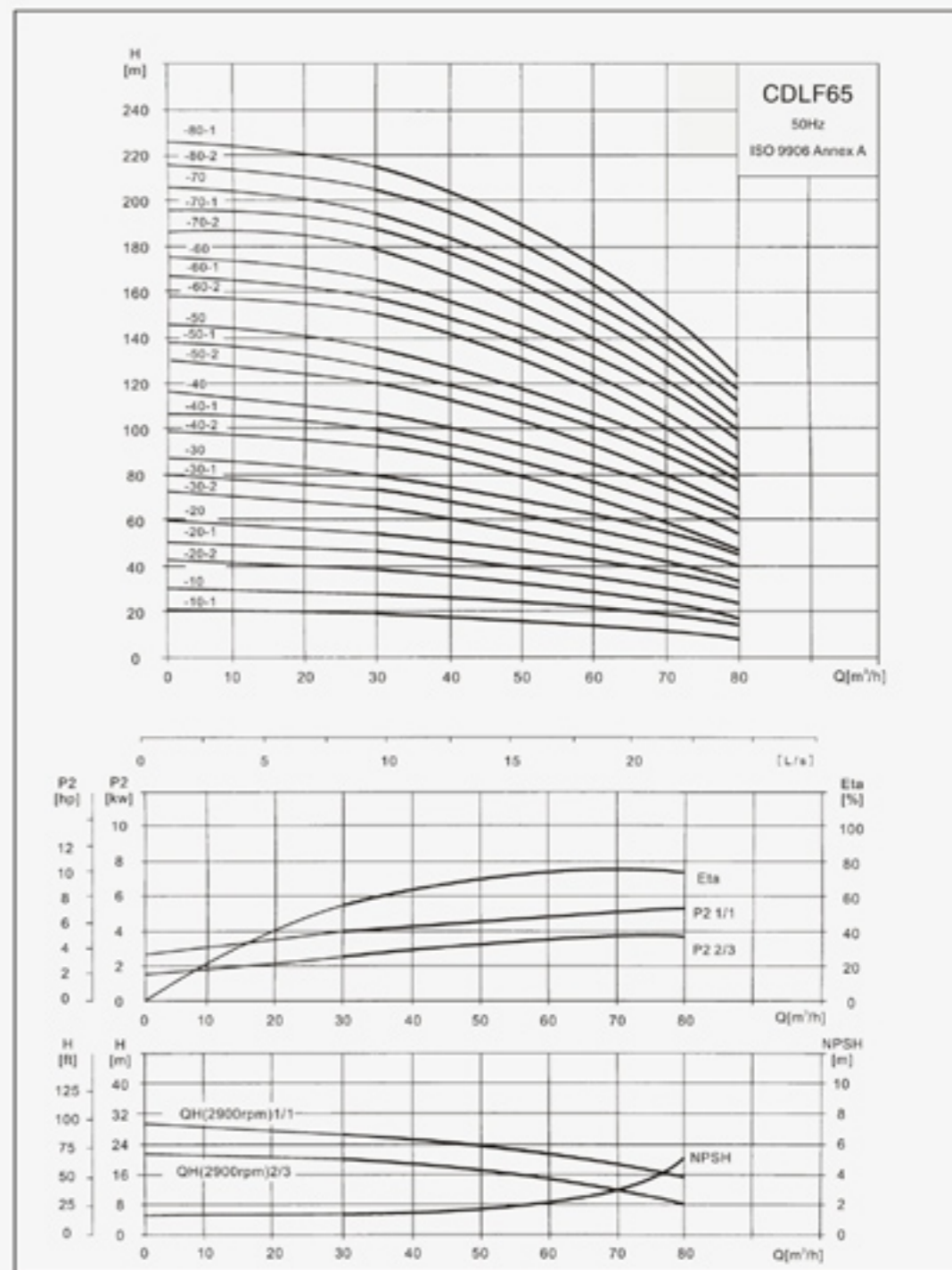
泵型号	尺寸 (mm)						重量 kg
	B1	B2	B1+B2	D1	D2	D3	
CDLF65-10-1	561	330	891	220	150	160	105
CDLF65-10			901	260	210	300	120
CDLF65-20-2	644	420	1064				130
CDLF65-20-1	754		1254				165
CDLF65-20				330	260		165
CDLF65-30-2		500					205
CDLF65-30-1	836		1336				205
CDLF65-30						350	215
CDLF65-40-2		550					215
CDLF65-40-1	919		1489	380	310		270
CDLF65-40		600	1519				270
CDLF65-50-2							350
CDLF65-50-1	1001		1661				350
CDLF65-50							350
CDLF65-60-2		660		420	350	400	355
CDLF65-60-1	1084		1744				375
CDLF65-60							375
CDLF65-70-2							380
CDLF65-70-1	1166		1826				380
CDLF65-70							445
CDLF65-80-2		710		470	375	450	450
CDLF65-80-1	1248		1958				450

电气数据 3×380-415V

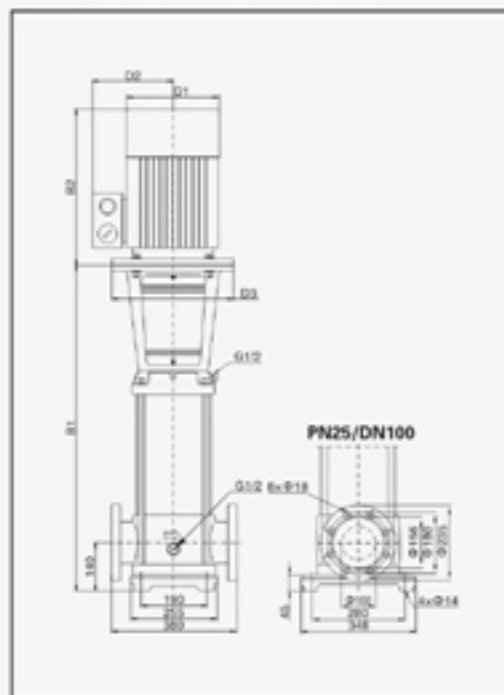
泵型号	电机		功率因数COSφ
	千瓦kw	马力hp	
CDLF65-10-1	4.0	5.5	0.88
CDLF65-10	5.5	7.5	0.88
CDLF65-20-2	7.5	10	0.88
CDLF65-20-1	11	15	0.89
CDLF65-20	11	15	0.89
CDLF65-30-2	15	20	0.90
CDLF65-30-1	15	20	0.90
CDLF65-30	18.5	25	0.90
CDLF65-40-2	18.5	25	0.90
CDLF65-40-1	22	30	0.90
CDLF65-40	22	30	0.90
CDLF65-50-2	30	45	0.90
CDLF65-50-1	30	40	0.90
CDLF65-50	30	40	0.90
CDLF65-60-2	30	40	0.90
CDLF65-60-1	37	50	0.90
CDLF65-60	37	50	0.90
CDLF65-70-2	37	50	0.90
CDLF65-70-1	37	50	0.90
CDLF65-70	45	60	0.90
CDLF65-80-2	45	60	0.90
CDLF65-80-1	45	60	0.90

流量扬程

泵型号	流量Q (转速n=2900)							
	m³/h	30	40	50	60	65	70	80
CDLF65-10-1	19	18	16	14	13	11	8	
CDLF65-10	27	25	23	21	20	18	15	
CDLF65-20-2	39	36	33	29	26	23	17	
CDLF65-20-1	46	44	40	36	33	30	24	
CDLF65-20	53	51	47	43	40	37	30	
CDLF65-30-2	66	62	56	50	46	41	32	
CDLF65-30-1	73	69	63	57	53	48	39	
CDLF65-30	80	76	70	64	60	55	46	
CDLF65-40-2	92	87	80	71	66	60	47	
CDLF65-40-1	100	94	87	78	73	67	54	
CDLF65-40	107	101	94	85	80	74	61	
CDLF65-50-2	121	114	105	95	88	80	64	
CDLF65-50-1	128	121	112	102	95	87	71	
CDLF65-50	136	129	119	109	102	94	78	
CDLF65-60-2	150	142	131	118	110	101	81	
CDLF65-60-1	157	149	138	125	117	108	88	
CDLF65-60	164	156	145	132	124	115	95	
CDLF65-70-2	179	169	156	141	132	121	99	
CDLF65-70-1	186	176	163	148	139	128	106	
CDLF65-70	193	183	170	155	146	135	112	
CDLF65-80-2	207	196	182	164	154	142	116	
CDLF65-80-1	215	203	189	171	161	149	123	



尺寸图



尺寸和重量

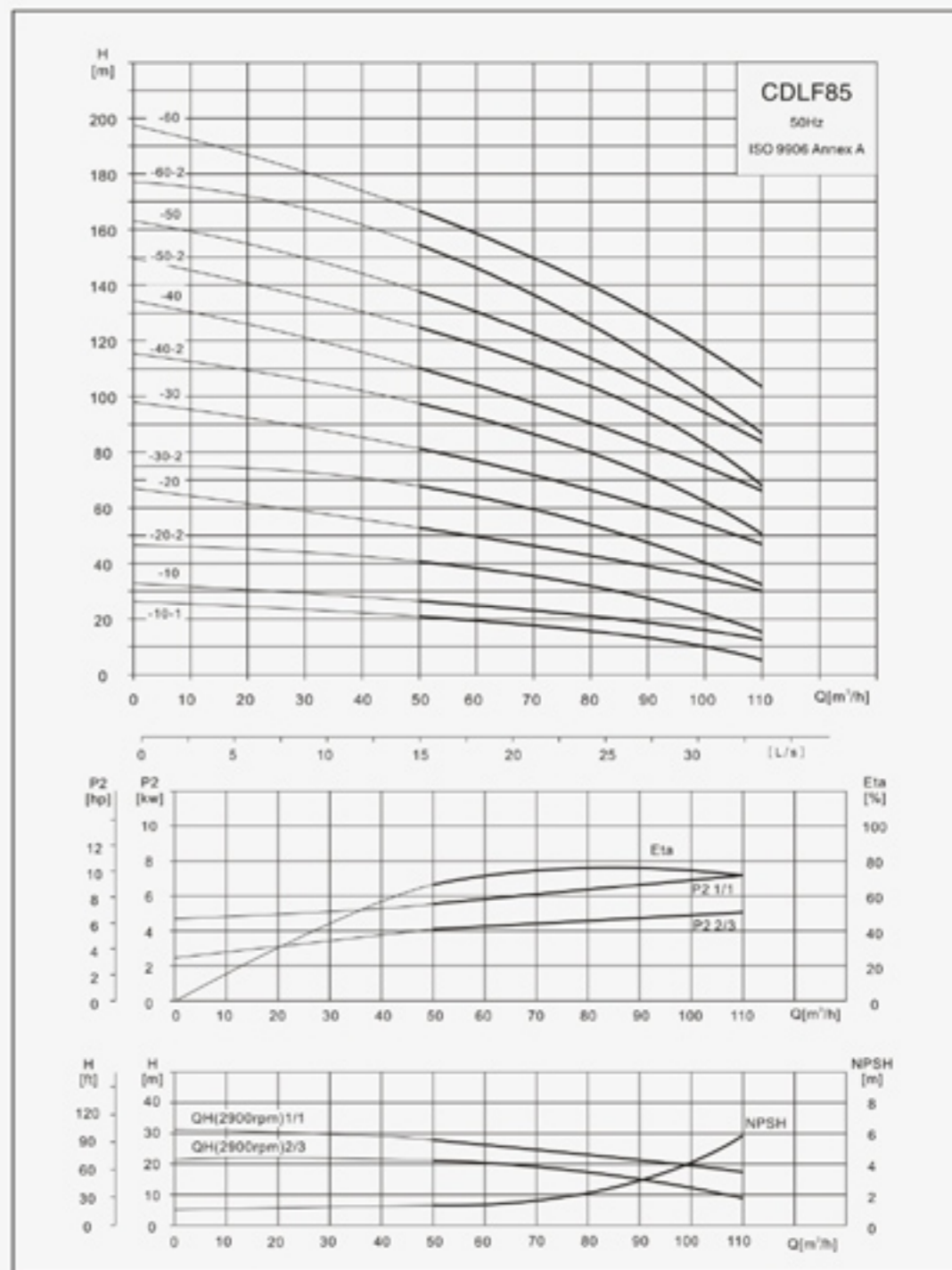
泵型号	尺寸 (mm)						重量 kg
	B1	B2	B1+B2	D1	D2	D3	
CDLF85-10-1	571	420	991	260	210	300	125
CDLF85-10							130
CDLF85-20-1	773	500	1273	330	260	350	170
CDLF85-20							205
CDLF85-30-1	865	550	1415	380	310	400	220
CDLF85-30		600	1485				270
CDLF85-40-1	957		1617	420	350	400	355
CDLF85-40		660					355
CDLF85-50-1	1049		1709	470	375	450	380
CDLF85-50							380
CDLF85-60-1	1141	710	1851	470	375	450	445
CDLF85-60							445

电气数据 3×380-415V

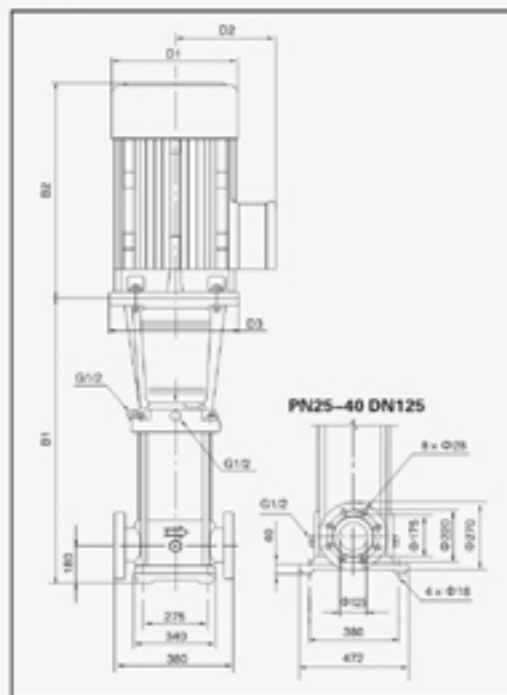
泵型号	电机		功率因数COSφ
	千瓦kw	马力hp	
CDLF85-10-1	5.5	7.5	0.88
CDLF85-10	7.5	10	0.88
CDLF85-20-1	11	15	0.89
CDLF85-20	15	20	0.90
CDLF85-30-1	18.5	25	0.90
CDLF85-30	22	30	0.90
CDLF85-40-1	30	40	0.90
CDLF85-40	30	40	0.90
CDLF85-50-1	37	50	0.90
CDLF85-50	37	50	0.90
CDLF85-60-1	45	60	0.90
CDLF85-60	45	60	0.90

流量扬程

泵型号	流量Q (转速n=2900)									
	m³/h	50	60	70	80	85	90	100	110	110
CDLF85-10-1	22	19	17	16	14	13	10	6		
CDLF85-10	25	24	22	21	20	19	16	12		
CDLF85-20-1	41	39	36	32	30	28	22	15		
CDLF85-20	53	50	47	44	41	40	36	30		
CDLF85-30-1	68	65	60	55	52	49	41	32		
CDLF85-30	81	77	72	67	64	62	55	48		
CDLF85-40-1	98	93	87	80	75	72	62	50		
CDLF85-40	110	105	100	92	86	84	76	66		
CDLF85-50-1	128	120	113	104	98	93	81	68		
CDLF85-50	139	131	124	115	110	106	94	83		
CDLF85-60-1	155	148	139	129	122	117	102	86		
CDLF85-60	168	160	150	141	134	130	117	103		



尺寸图



尺寸和重量

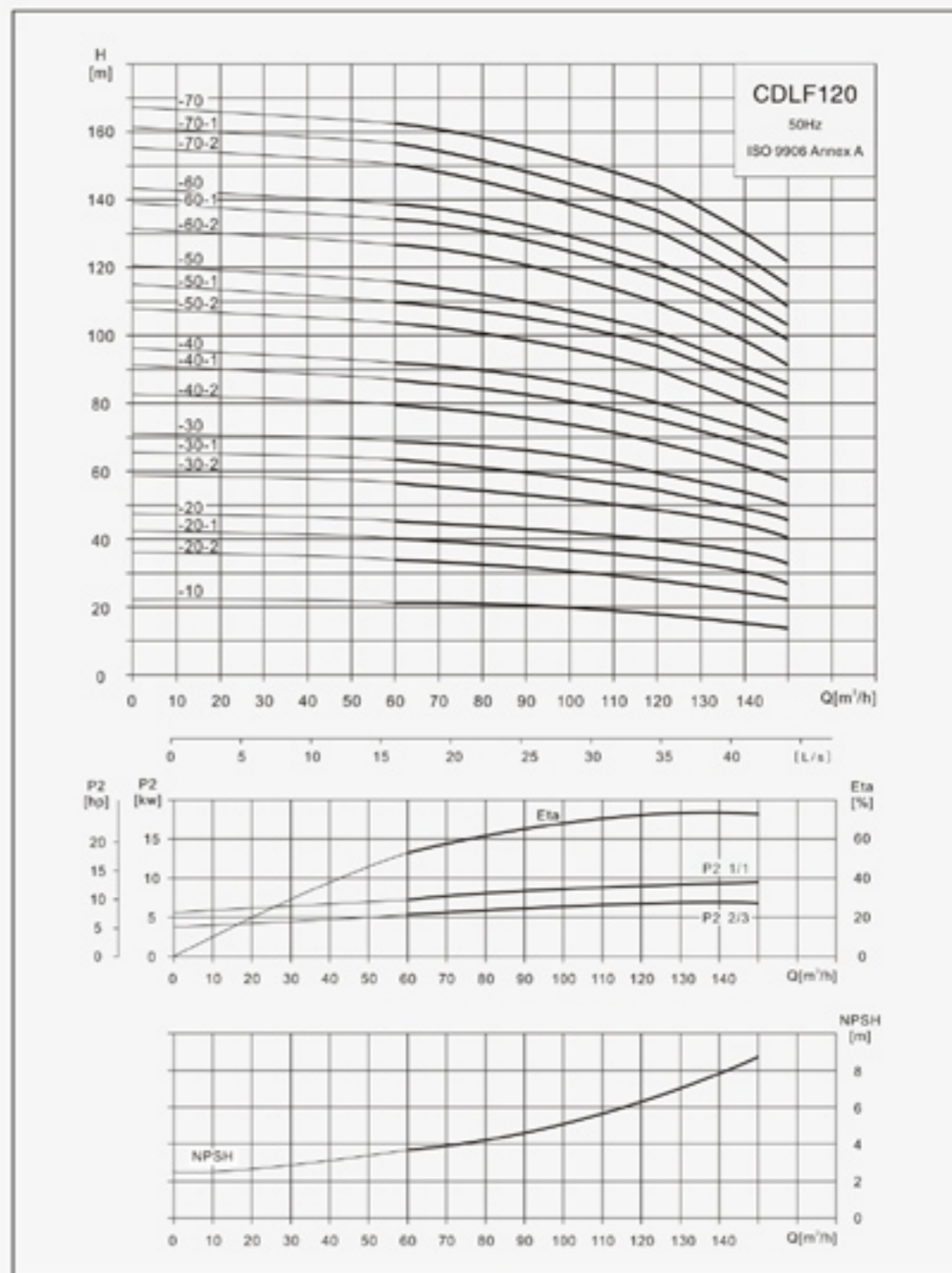
泵型号	尺寸 (mm)						重量 kg
	B1	B2	B1+B2	D1	D2	D3	
CDLF120-10	840		1330				230
CDLF120-20-2		490	1490	330	255		245
CDLF120-20-1	1000	550	1550			350	250
CDLF120-20		590	1590	360	285		285
CDLF120-30-2							360
CDLF120-30-1	1160		1820				360
CDLF120-30		600		400	310	400	360
CDLF120-40-2			1980				400
CDLF120-40-1	1320						400
CDLF120-40			2020				460
CDLF120-50-2		700		460	340	450	470
CDLF120-50-1	1480		2180				470
CDLF120-50			2280				575
CDLF120-60-2		770		540	370		585
CDLF120-60-1	1670		2440				585
CDLF120-60			2515			550	705
CDLF120-70-2				580	410		715
CDLF120-70-1	1830	845	2675				715
CDLF120-70							715

电气数据3×380-415V

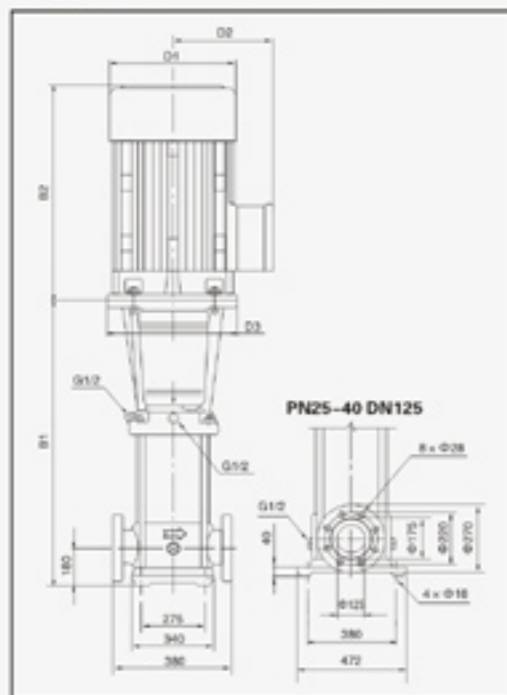
泵型号	电机		功率因数COSφcp
	千瓦kw	马力hp	
CDLF120-10	11	15	0.89
CDLF120-20-2	15	20	0.9
CDLF120-20-1	18.5	25	0.9
CDLF120-20	22	30	0.9
CDLF120-30-2	30	40	0.9
CDLF120-30-1	30	40	0.9
CDLF120-30	30	40	0.9
CDLF120-40-2	37	50	0.9
CDLF120-40-1	37	50	0.9
CDLF120-40	45	60	0.9
CDLF120-50-2	45	60	0.9
CDLF120-50-1	45	60	0.9
CDLF120-50	55	75	0.9
CDLF120-60-2	55	75	0.9
CDLF120-60-1	55	75	0.9
CDLF120-60	75	101	0.9
CDLF120-70-2	75	101	0.9
CDLF120-70-1	75	101	0.9
CDLF120-70	75	101	0.9

流量扬程

泵型号	流量Q (转速n=2900)													
	m³/h	60	70	80	90	100	110	120	130	140	150			
CDLF120-10	22	21.8	21.6	21	20.5	19.5	18	17	16	15				
CDLF120-20-2	34	33.6	33	31	30.2	30	28	27	25	24				
CDLF120-20-1	41	40	39.5	38.5	37	36.5	35	32.5	30	27.5				
CDLF120-20	46	45	44.5	43.5	42.4	41	40	38	36	33.5				
CDLF120-30-2	57	56	55	53.5	52	51	49	46.5	43.5	41				
CDLF120-30-1	64	63	62	60	58.5	57.5	56	52	49	46				
CDLF120-30	69.5	68.5	67.5	66	64.4	62.5	61	57.5	54.5	51				
CDLF120-40-2	80.5	79	78	76	73.5	72	69	66	61.5	58				
CDLF120-40-1	87	86	84.5	82	80	78	75	72	68	64.5				
CDLF120-40	92.5	91	90	88	85.5	83	81	77	73	68.5				
CDLF120-50-2	104.5	103	101	99	96	93	90	85.5	80.5	75.5				
CDLF120-50-1	110.5	109	107.5	105	102	100	97	92	86.5	81				
CDLF120-50	115.5	114	113	110	107.5	104.5	102	96	91	86				
CDLF120-60-2	126	125.5	123	121	117.5	113.5	110	104.5	98.5	92.5				
CDLF120-60-1	134	132	130.5	127	124	121	119	111	105	100				
CDLF120-60	139	137	136	132	128.8	126	123	116	110	104				
CDLF120-70-2	151	148	146.5	143	138.6	134	130	123.5	116.5	109				
CDLF120-70-1	156.5	154	152	148.5	144.5	141	138	130	123	116.5				
CDLF120-70	162.5	160.5	158.5	155	150	146	143	137	129	123				



尺寸图



尺寸和重量

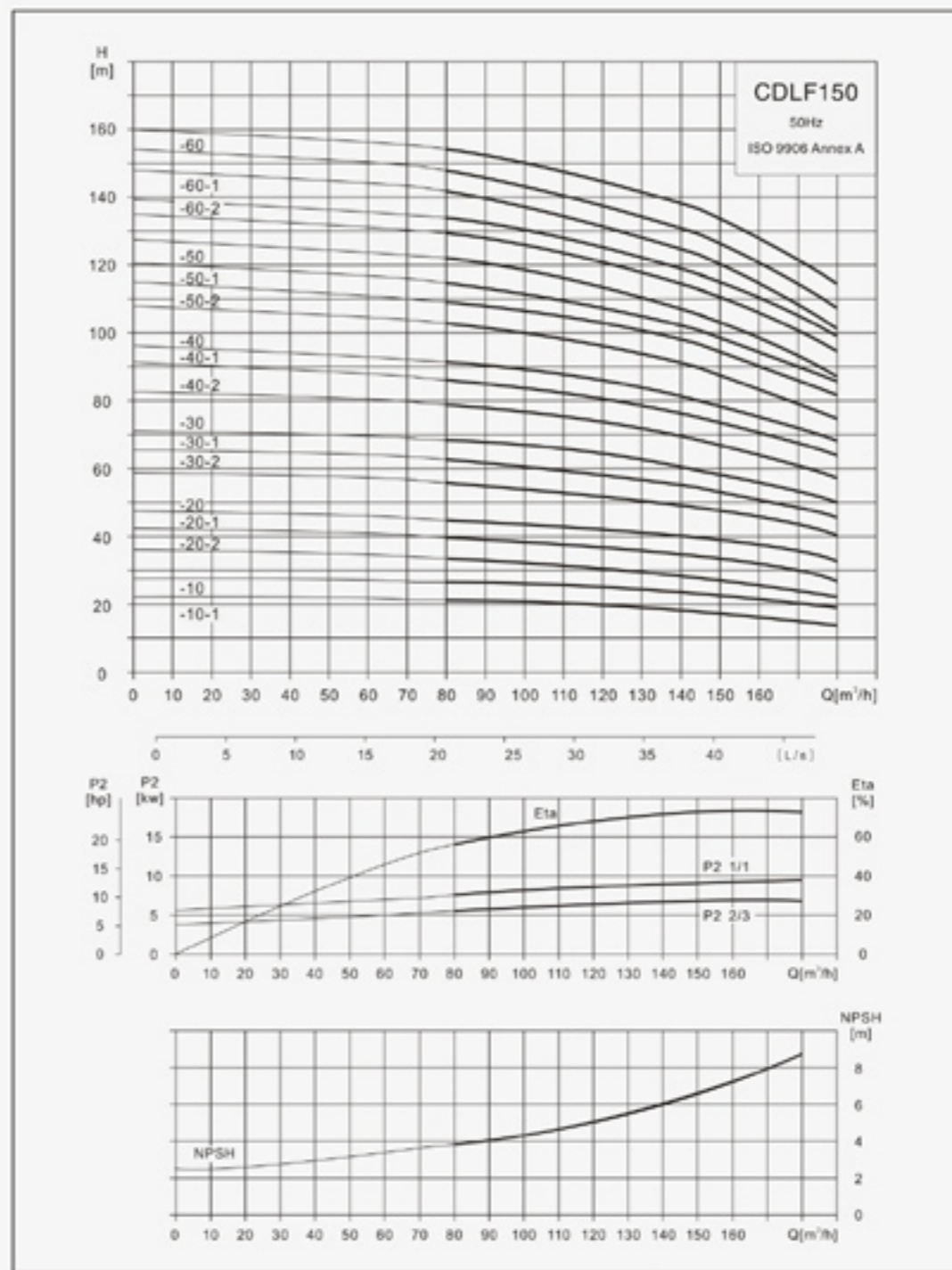
泵型号	尺寸 (mm)						重量 kg
	B1	B2	B1+B2	D1	D2	D3	
CDLF150-10-1	840	490	1330	300	255	350	230
CDLF150-10							235
CDLF150-20-2		550	1550				250
CDLF150-20-1	1000	590	1590	360	285		295
CDLF150-20			1660				350
CDLF150-30-2		660		400	310	400	360
CDLF150-30-1	1160		1820				360
CDLF150-30							385
CDLF150-40-2	1320	700	2020	460	340	450	460
CDLF150-40-1							460
CDLF150-40	1350		2120	540	370		560
CDLF150-50-2		770					570
CDLF150-50-1	1510		2355				690
CDLF150-50						550	690
CDLF150-60-2		845		580	410		700
CDLF150-60-1	1670		2515				700
CDLF150-60							700

电气数据3×380-415V

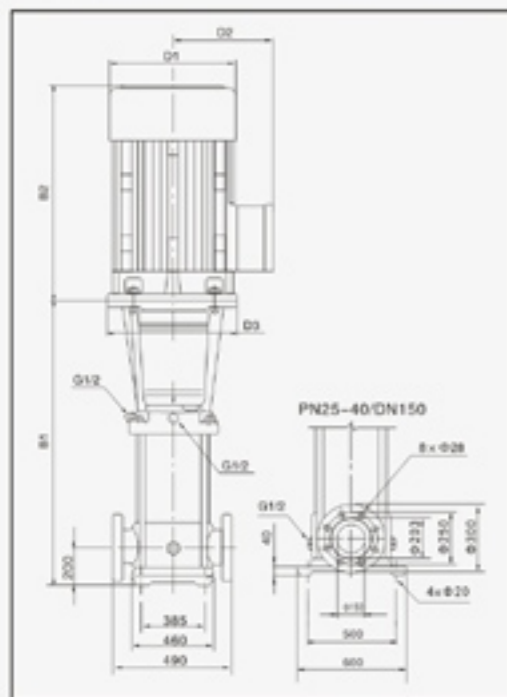
泵型号	电机		功率因数COSφcp
	千瓦kw	马力hp	
CDLF150-10-1	11	15	0.89
CDLF150-10	15	20	0.9
CDLF150-20-2	18.5	25	0.9
CDLF150-20-1	22	30	0.9
CDLF150-20	30	40	0.9
CDLF150-30-2	30	40	0.9
CDLF150-30-1	37	50	0.9
CDLF150-30	37	50	0.9
CDLF150-40-2	45	60	0.9
CDLF150-40-1	45	60	0.9
CDLF150-40	55	75	0.9
CDLF150-50-2	55	75	0.9
CDLF150-50-1	75	101	0.9
CDLF150-50	75	101	0.9
CDLF150-60-2	75	101	0.9
CDLF150-60-1	75	101	0.9
CDLF150-60	75	101	0.9

流量扬程

泵型号	流量Q (转速n=2900)																
	m³/h	80	90	100	110	120	130	140	150	160	170	180					
		扬程H (m)	8.5	9.5	10.5	11.5	12.5	13.5	14.5	15.5	16.5	17.5	18.5	19.5	20.5	21.5	22.5
CDLF150-10-1	18.3	17.8	17.3	17	16	15	14	13	11	10	8.5						
CDLF150-10	24	23	22.5	22	21.5	20.5	20	19	17	16	15						
CDLF150-20-2	37	35.5	34	33	32	31	29	28	26	23	21						
CDLF150-20-1	44.3	43	42	40	39	38.5	37.5	36	33	30	27						
CDLF150-20	50	49	48	47	45.5	44	42	40	37	34	32						
CDLF150-30-2	63.5	61	59	57.5	56	54.5	53	51	48.5	45	39						
CDLF150-30-1	70	68	67	66	63	62	60	58	53	49	45						
CDLF150-30	78	76.5	75	73	70.5	68	66	63	59	55	50.5						
CDLF150-40-2	86	87	84	81.5	79	77	74.5	71	66.5	63	56						
CDLF150-40-1	96.5	94	91.5	89	86.5	84	81.5	77	72.5	67	62						
CDLF150-40	104	102	100	97	95	91	88	84	79.5	74	68						
CDLF150-50-2	115.5	112	108	106	102.5	100	97	92	86	79	73.5						
CDLF150-50-1	122.5	119.5	117	113.5	111.5	107.5	104.5	99	92.5	87	80						
CDLF150-50	130	127.5	125	121	119	115	111.5	107	101	94.5	88.5						
CDLF150-60-2	140	137	133	130	126	121	118	112	106	98	91						
CDLF150-60-1	148.5	145	141.7	137.5	136	131	127	121	114.5	106.5	97.5						
CDLF150-60	157	153	149	145	142	136.5	137	130	123.5	115	109						



尺寸图



尺寸和重量

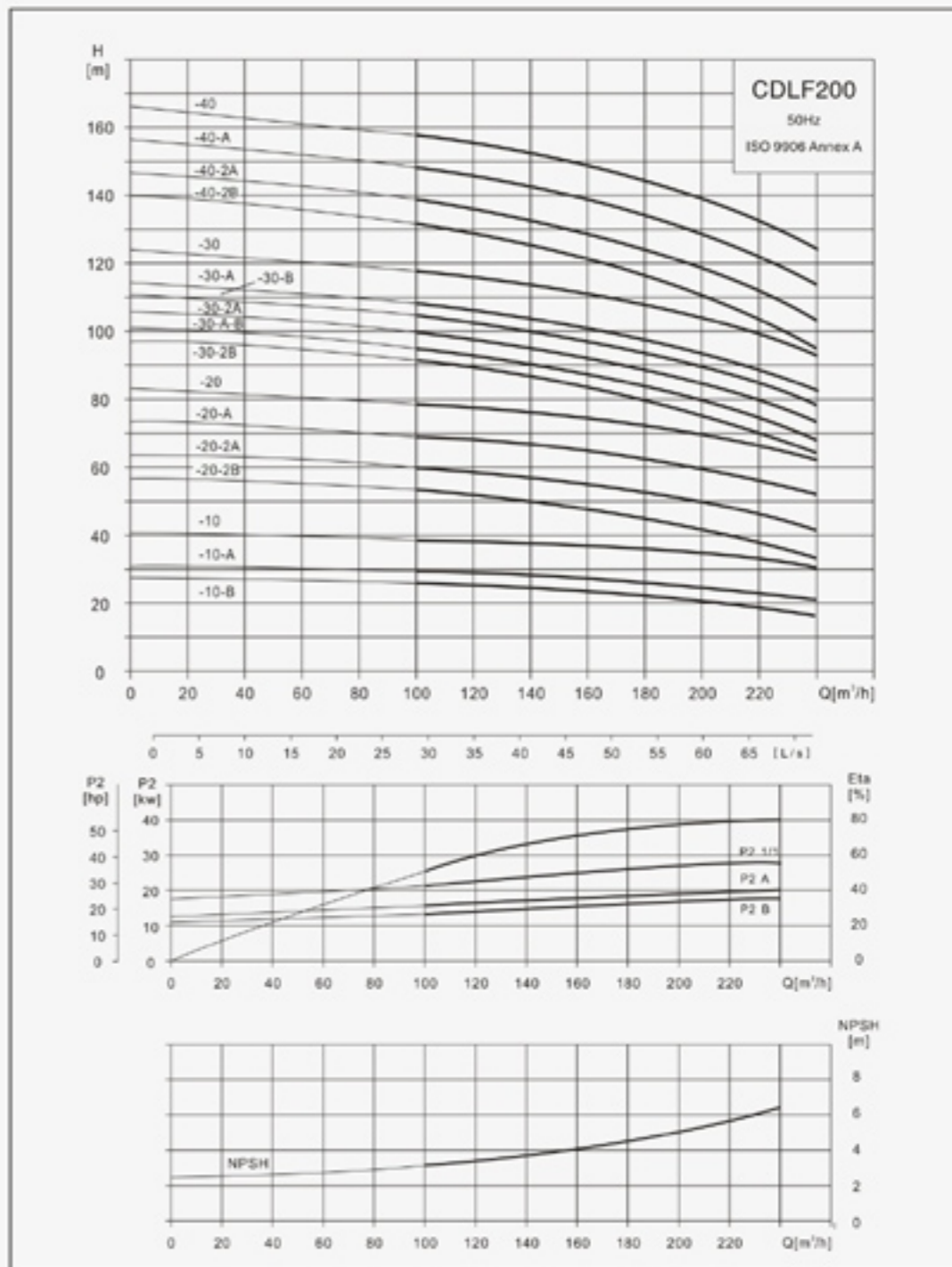
泵型号	尺寸 (mm)						重量 kg
	B1	B2	B1+B2	D1	D2	D3	
CDLF200-10-B	550	1457	330	255			311
CDLF200-10-A	907	590	1497	360	285	350	347
CDLF200-10			1567	400	310	400	403
CDLF200-20-2B	660		1761				447
CDLF200-20-2A	1101	700	1801	460	340	450	504
CDLF200-20-A							595
CDLF200-20	1131	770	1901	540	370		595
CDLF200-30-2B							748
CDLF200-30-A-B							748
CDLF200-30-2A	1325	845	2170			550	748
CDLF200-30-B				580	410		748
CDLF200-30-A							748
CDLF200-30			2220				817
CDLF200-40-2B	895		2414				830
CDLF200-40-2A							1180
CDLF200-40-A	1519	1140	2659	645	550	660	1180
CDLF200-40							1180

电气数据3×380-415V

泵型号	电机		功率因数COSφ
	千瓦kw	马力hp	
CDLF200-10-B	18.5	25	0.89
CDLF200-10-A	22	30	0.9
CDLF200-10	30	40	0.9
CDLF200-20-2B	37	50	0.9
CDLF200-20-2A	45	60	0.9
CDLF200-20-A	55	75	0.9
CDLF200-20	55	75	0.9
CDLF200-30-2B	75	101	0.9
CDLF200-30-A-B	75	101	0.9
CDLF200-30-2A	75	101	0.9
CDLF200-30-B	75	101	0.9
CDLF200-30-A	75	101	0.9
CDLF200-30	90	120	0.9
CDLF200-40-2B	90	120	0.9
CDLF200-40-2A	110	150	0.9
CDLF200-40-A	110	150	0.9
CDLF200-40	110	150	0.9

流量扬程

泵型号	流量Q (转速n=2900)								
	m³/h	100	120	140	160	180	200	220	240
CDLF200-10-B	25.5	25	24	23	21.5	20	18	15.5	
CDLF200-10-A	29	28.5	27.5	26.5	25.5	24	22	20	
CDLF200-10	38.5	38	37.5	36.5	35	34	32.5	30	
CDLF200-20-2B	53	51	49	47	44	41	37	32	
CDLF200-20-2A	59.5	58	56	54	52.5	49	44.5	40.5	
CDLF200-20-A	69	68	66	64	62	59	55.5	51	
CDLF200-20	76.5	77.5	76	74	71.5	69	66	61.5	
CDLF200-30-2B	91.5	89	86.5	83.5	79	75	70	63	
CDLF200-30-A-B	95	93	90	87	83.5	79	73.5	67	
CDLF200-30-2A	99.5	97.5	94.5	91.5	89	84	78.5	72	
CDLF200-30-B	104.5	102.5	100	97	93	89	84.5	77.5	
CDLF200-30-A	108	106	103.5	100.5	97.5	93	88	81.5	
CDLF200-30	117.5	116	113.5	110.5	107	103	99	92	
CDLF200-40-2B	131.5	129	125.5	121	115.5	110	103.5	94	
CDLF200-40-2A	136.5	136	132	128	124	118	111	102.5	
CDLF200-40-A	148	145.5	142.5	138	134	128	122	113	
CDLF200-40	157.5	155.5	152.5	148	143.5	138	132.5	123.5	



型号含义

CDLF □ - □ □ □

- 介质代号：无代号-普通型，H-化工类，S-饮食类
- 管路连接型式代号：F-法兰式
- 小叶轮数：无小叶轮，省略不标，同时无“/”标注
- 叶轮级数
- 额定流量m³/h
- 特征号，不锈钢立式多级离心泵

举例：CDLF32-3/2 F

额定流量为32m³/h，叶轮级数为3级，有2个小叶轮，法兰式连接，立式安装的不锈钢多级离心泵。

产品范围

说明	CDLF2	CDLF4	CDLF8	CDLF16	CDLF32	CDLF42	CDLF65	CDLF85	CDLF120	CDLF150	CDLF200
额定流量(m ³ /h)	2	4	8	16	32	42	65	85	120	150	200
额定流量(l/s)	0.56	1.1	2.2	4.4	8.9	11.7	17.7	24	33	41.6	55.6
流量范围(m ³ /h)	1-3.5	1.5-6	5-12	8-22	16-40	55	30-80	50-110	60-150	80-180	100-240
流量范围(l/s)	0.28-0.97	0.42-2.2	1.4-3.3	2.2-6.1	4.4-11.1	6.9-15.3	8.3-22.2	13.8-30.6	16.7-41.7	22-50	27.6-66.7
最大压力(bar)	23	21	21	22	26	30	22	17	16	16	16
电机功率(KW)	0.37-3	0.37-4	0.75-7.5	2.2-15	1.5-30	3.0-45	4.0-45	5.5-45	11-75	11-75	18.5-110
温度范围(°C)	标准型0-70°C 高温型70-140°C										
最高效率(%)	46	57	62	66	73	75	76	77	74	73	79
DIN法兰	DN25	DN32	DN40	DN50	DN65	DN80	DN100	DN100	DN125	DN125	DN150
圆形法兰 (内螺纹)	G1	G1 1/4	G1 1/2								
管螺纹 (外螺纹)	ZG1 1/4	ZG1 1/4	ZG2	ZG2							
卡套接头	DN32	DN32	DN50	DN50							

故障	原因	消除方法
1、启动时，电机不运转。	a)电源无电； b)电源保险丝断； c)电机损坏；	a)连接电源； b)更换电源保险丝； c)更换电机；
2、启动电机时，电源跳闸。	a)电源接触器设置不当； b)电源接触器失效； c)电机损坏； d)泵卡；	a)电源接触器重设置； b)更换电源接触器； c)更换电机； d)检查泵；
3、泵不吸水，压力表及真空表的指针剧烈跳动。	a)注入的水不够； b)管路或仪表漏气。	a)再往泵内注水； b)拧紧堵塞漏气处。
4、泵不吸水，真空表显示高度真空。	a)底阀没打开或已淤塞； b)吸水管路的阻力太大； c)吸水高度太高。	a)校正或更换底阀； b)清洗或更换吸气管路； c)降低吸水高度。
5、泵不出水，压力表显示有压力。	a)出水管路阻力太大； b)旋转方向不对； c)叶轮阻塞； d)转速不够。	a)检查或缩短出水管路； b)纠正电动机的旋转方向； c)清洗叶轮； d)检查电源电压，提高转速。
6、流量不足或扬程太低。	a)叶轮或进水管路阻塞； b)密封环磨损过多，或叶轮损坏； c)叶轮进口脱离密封环； d)转速低于规定值。	a)清洗叶轮或管路； b)更换损坏的零件； c)松开联轴器，降低泵轴； d)调整至额定转速。
7、泵消耗的功率过大。	a)叶轮与密封环摩擦； b)流量过大。	a)检查原因，消除机械摩擦； b)减小闸阀开度。
8、泵内部声音反常，泵不上水。	a)吸水管阻力过大； b)吸水高度过高； c)吸水处有空气吸入； d)所吸液体温度过高； e)流量过大而发生汽蚀现象。	a)清洗吸水管路及底阀； b)降低吸水高度； c)检查底阀，降低吸水高度，堵塞漏气处； d)降低液体温度； e)调节出水闸阀，使之在规定的性能范围内运转。
9、泵吸声大，不正常振动。	a)泵发生了汽蚀； b)泵轴与电机轴不同心； c)底脚螺钉松动。	a)调节出水闸阀，使之在规定的性能范围内运转； b)校正泵轴与电动机轴同心度； c)拧紧底脚螺钉。
10、电机轴承过热、噪音。	a)轴承内没有油； b)泵轴与电机轴不在同一中心线上。	a)检查并清洗轴承体加润滑油或更换轴承； b)校正两轴的同轴度使在同一中心线上。